

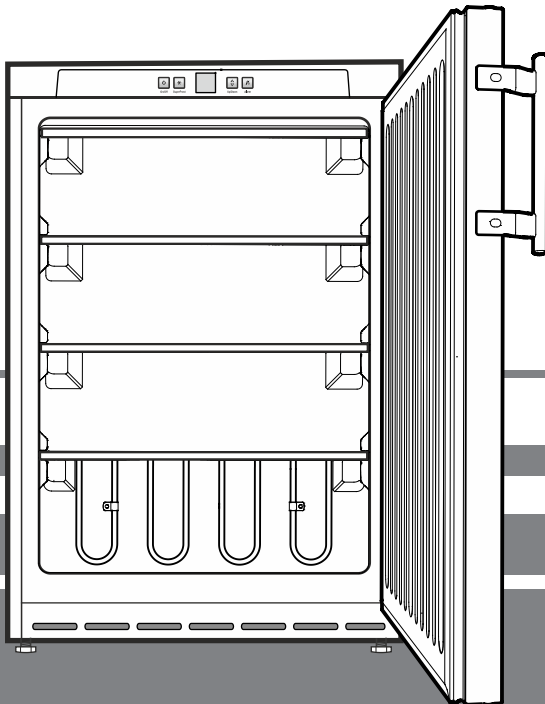
Eredeti használati utasítás

Fagyasztószekrény

Üzembe helyezés előtt olvassa el a használati utasítást

22. oldal

HU



GGU 1400
GGUesf 1405

7083 258-00

Inhalt

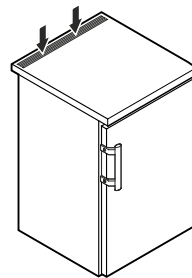
A figyelmeztetések besorolása	22
Biztonsági útmutatások és figyelmeztetések	22
A készüléken található szimbólumok	23
Rendeltetésszerű használat	23
Előre látható hibás alkalmazás	23
Megfelelőségi nyilatkozat	23
A készülék zajkibocsátása	23
Klímaosztály	23
A készülék leírása	24
Felállítás	24
A készülék beállítása	24
Beépítési méretek (mm)	24
Biztonsági zár	24
Elektromos csatlakoztatás	25
Kezelő- és vezérlőelemek	25
A készülék be- és kikapcsolása	25
A hőmérséklet beállítása	25
Ajtónyitás-riasztás	25
Hőmérséklet-riasztás	25
Beállítási üzemmód	26
Tárolás	26
SuperFrost	26
Leolvasztás	27
Tisztítás	27
Zavarok	27
Üzemen kívül helyezés	27
Az ártalmatlanításra vonatkozó útmutatások	27
Az ajtóvasalat áthelyezése	28

A figyelmeztetések besorolása

⚠ VESZÉLY	olyan közvetlenül veszélyes helyzetet jelöl, amelynek következménye halál vagy súlyos testi sérülés, amennyiben nem kerülik el.
⚠ FIGYELMEZTETÉS	olyan veszélyes helyzetet jelöl, amelynek következménye halál vagy súlyos testi sérülés lehet, amennyiben nem kerülik el.
⚠ VIGYÁZAT	olyan veszélyes helyzetet jelöl, amelynek következménye könnyű vagy közepes testi sérülés lehet, amennyiben nem kerülik el.
FIGYELEM	olyan veszélyes helyzetet jelöl, amelynek következménye dologi kár lehet, amennyiben nem kerülik el.
Útmutatás	hasznos tudnivalókat és tippeket jelöl.

Biztonsági útmutatások és figyelmeztetések

- **FIGYELMEZTETÉS:** Ne zárja le a készülék házán vagy a beépített házon lévő szellőzőnyílásokat. →



- **FIGYELMEZTETÉS:** A leolvasztás gyorsítása érdekében ne használjon a gyártó ajánlásától eltérő mechanikus berendezéseket vagy más eszközöket.

- **FIGYELMEZTETÉS:** Ne rongálja meg a hűtőkört.

- **FIGYELMEZTETÉS:** Ne üzemeltessen olyan elektromos készüléket a hűtőrekeszben, amely nem felel meg a gyártó által ajánlott típusnak.

- **FIGYELMEZTETÉS:** A hálózati kábel a készülék felállítása során nem sérülhet meg.

- **FIGYELMEZTETÉS:** Elosztókat, valamint más elektromos készülékeket (mint pl. halogén trafókat) nem szabad a készülékek hátulján elhelyezni és üzemeltetni.

- **FIGYELMEZTETÉS:** Ezt a készüléket a használati utasításnak (beépítési utasításnak) megfelelően kell rögzíteni a hiányos stabilitásból fakadó veszélyek kizárása érdekében.

- A jelen készüléket legalább 8 éves gyermekek, valamint csökkent fizikai, érzékszervi vagy mentális képességű személyek akkor használhatják, ha felügyelet alatt állnak, vagy a készülék biztonságos használatával kapcsolatban eligazításban részesültek, és megértették az ebből eredő veszélyeket. Gyermekek nem játszhatnak a készülékkel. A tisztítást és a felhasználói karbantartást nem végezhetik olyan gyermekek, akik nem állnak felügyelet alatt. 3 év feletti és 8 év alatti gyermekek a hűtő-/fagyasztókészülék be- és kipakolását végezhetik.

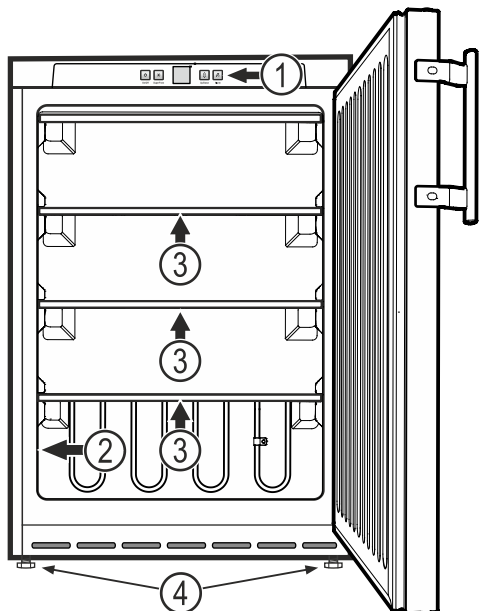
- Ne tároljon a készülékben robbanóképes anyagokat, például éghető hajtógáz aeroszolos palackot.

- A személyi sérülések és dologi károk elkerülése érdekében a készüléket két személynek kell felállítania.

- Kicsomagolás után ellenőrizze, nem sérült-e meg a készülék. Sérülések esetén vegye fel a kapcsolatot a szállítóval. Ne csatlakoztassa a készüléket a feszültségellátáshoz.

- Kerülni kell a bőr hosszabb ideig tartó érintkezését hideg felületekkel (pl. hűtött/fagyasztott áru). Szükség esetén tegyen óvintézkedéseket (pl. kesztyű).

A készülék leírása



- (1) Kezelő- és vezérlőelemek
- (2) Típus tábla
- (3) Polcok
- (4) Állítható lábak

FIGYELEM

A maximális terhelés polcanként 24 kg.

Felállítás

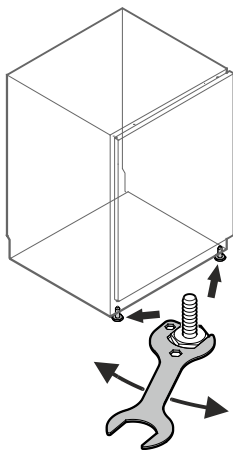
- A készüléket ne állítsa fel közvetlen napsugárzásnak kitett területen, tűzhely, fűtés és hasonló mellett.
- Ne helyezzen hűtő leadó készülékeket, pl. mikrohullámú sütőt, kenyérpíróst stb. a készülékre.
- Minél több hűtőközeg van a berendezésben, annál nagyobbak kell lennie a helyiségnek, melyben a berendezést felállítja. Ha a helyiség túl kicsi, akkor szivárgás esetén éghető gáz-levegő elegy jöhet létre. A felállítás helyén 8 g hűtőközegre legalább 1 m³ térnek kell jutnia. Az alkalmazott hűtőközegre vonatkozó adatok a berendezés belső terében lévő típus táblán találhatóak.
- A készüléket mindig közvetlenül a falnál kell felállítani.

A készülék beállítása

- Állítsa a készüléket a felállítási helyen a végleges helyzetébe.
- A padló egyenetlenségeit egyenlítse ki az állítható lábakkal.

FIGYELEM

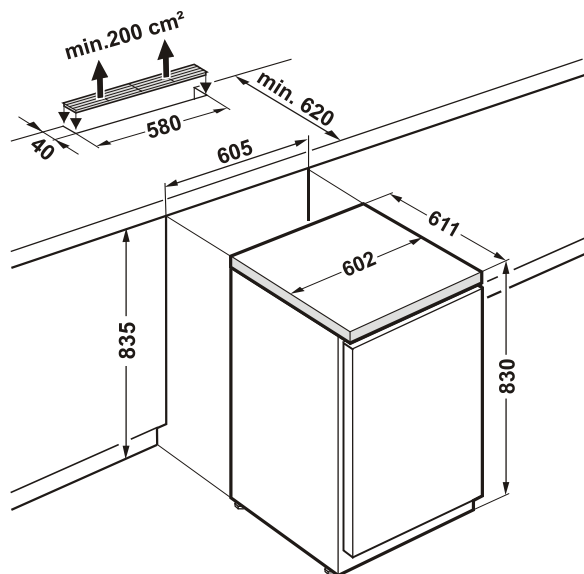
A készüléknek vízszintben és függőben kell állnia. Ha a készülék ferden áll, akkor a készülék korpusza eldeformálódhat, és az ajtó nem csukódik megfelelően.



Beépítési méretek (mm)

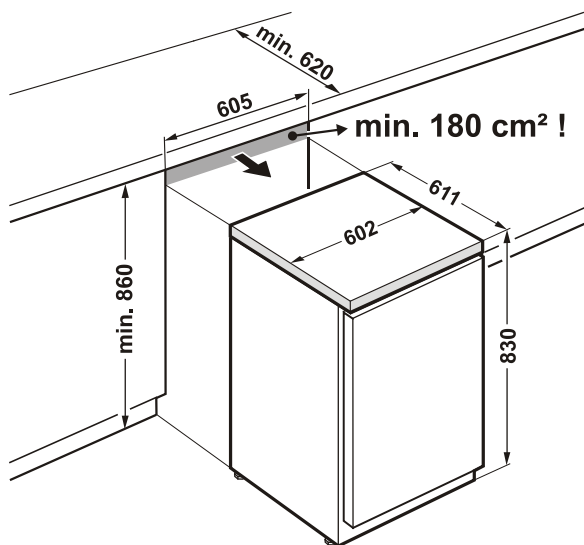
1. változat

A készülék hátoldalán a szellőzéshez a munkalapon legalább **200 cm²** szellőzési keresztmetszet szükséges.



2. változat

Ha a munkalapon nincs betervezve szellőzőrács, akkor a fülkemagasságának **legalább 860 mm-nek** kell lennie az előre történő hőleadás biztosítására.



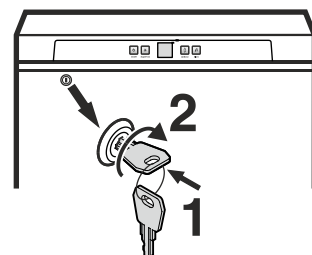
Biztonsági zár

A készülék ajtajában található zár biztonsági szerkezettel van ellátva.

A készülék lezárása

- Nyomja be a kulcsot az 1-es irányba.
- Fordítsa el a kulcsot 90°-kal.

A készülék feloldásához ugyanabban a sorrendben kell eljárni.



Elektromos csatlakoztatás

A készüléket csak **váltóárammal** szabad működtetni.

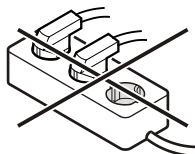
A megengedett feszültség és frekvencia a típus táblán van feltüntetve. A típus tábla elhelyezése az **A készülék leírása** c. fejezetben található.

A dugaszolóaljzatot az előírásoknak megfelelően kell földelni és elektromosan biztosítani.

A biztosíték kioldó áramának 10 A és 16 A között kell lennie.

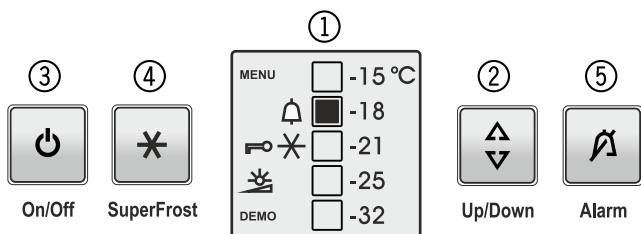
A dugaszolóaljzat nem lehet a készülék mögött és könnyen elérhetőnek kell lennie.

A készüléket ne csatlakoztassa hosszabbító kábellel vagy elosztó dugaszolóaljzatokon keresztül.



Ne használjanak szigetüzemű váltóirányítókat (egyenáram átalakítása váltó-, ill. háromfázisú váltakozó árammá) vagy energiatakarékos dugaszokat. Az elektronika károsodásának veszélye!

Kezelő- és vezérlőelemek



- ① Hőmérsékletkijelző
- ② Hőmérséklet-beállító gomb
- ③ Be-/kikapcsoló gomb
- ④ SuperFrost gomb
- ⑤ Riasztás-kikapcsoló gomb

Szimbólumok a kijelzőn

MENU Beállítás üzemmód aktív (gyermekzár aktiválása és a kijelző fényerejének beállítása)

Riasztás (a szimbólum villog, ha a belső hőmérséklet túl magas)

Gyermekzár aktív

A SuperFrost funkció be van kapcsolva.

Hálózatkimaradás szimbólum

DEMO Prezentáció üzemmód aktív

A készülék be- és kikapcsolása

Bekapcsolás

Nyomja meg az **On/Off** gombot, hogy a hőmérséklet kijelző világítson.



On/Off

Kikapcsolás

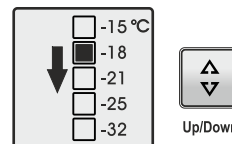
Nyomja meg kb. 3 másodpercig az **On/Off** gombot, hogy a hőmérséklet kijelző elsötétedjen.

Útmutatás

Ha az **On/Off** gombot a hőmérsékletkijelzés kialvását követően további 3 másodpercig nyomva tartják, akkor a készülék újból bekapcsol.

A hőmérséklet beállítása

Nyomja meg az **Up/Down** (Fel/Le) gombot. A hőmérsékletkijelző villog.



Nyomja meg az **Up/Down** gombot, a hőmérsékletkijelző a következő alacsonyabb hőmérsékletértékre ugrik.

Nyomja meg az **Up/Down** gombot annyiszor, hogy a kívánt érték jelenjen meg.

Útmutatás

A készülék belsejének legmelegebb részén a hőmérséklet magasabb lehet a beállított hőmérsékletnél.

Ha az ajtót hosszabb időre kinyitják, akkor a készülék rekeszeiben jelentősen megemelkedhet a hőmérséklet.

Ajtónyitás-riasztás

Ha az ajtó 180 másodpercnél hosszabb ideig van nyitva, figyelmeztető hang szólal meg.

Ha az ajtót bepakoláshoz hosszabb ideig kell nyitva tartani, a figyelmeztető hangot az **Alarm** gomb megnyomásával el lehet némítani.



Alarm

Ha becsukják az ajtót, a figyelmeztető hang ismét működésre kész.

Hőmérséklet-riasztás

Nem megengedett belső hőmérséklet esetén figyelmeztető hang szólal meg és a hőmérsékletkijelző villog.

Hosszabb áramszünetet követően előfordulhat, hogy a belső hőmérséklet túl magasra emelkedik. Az áramszünet végét követően a hőmérséklet csökkenése a kijelzőn látható.

- A figyelmeztető hang az **Alarm** gomb megnyomásával némítható el.

A hőmérsékletkijelző villogása befejeződik, amint a belső hőmérséklet elérte a beállított értéket.

Hőmérséklet-riasztás a készülék meghibásodása esetén

A készülék meghibásodásánál a belső hőmérséklet túl magasra emelkedhet, vagy túl alacsonyra süllyedhet. Figyelmeztető hang szólal meg és a hőmérsékletkijelző villog.

Ha a készülék túl magas (meleg) hőmérsékletet jelez, először ellenőrizze, hogy az ajtó jól be van-e csukva.

Ha a hőmérsékletkijelző 1 óra elteltével továbbra is túl magas vagy alacsony értéket mutat, vegye fel a kapcsolatot az ügyfélszolgálatlal.

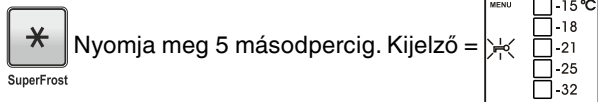
- A figyelmeztető hang az **Alarm** gomb megnyomásával némítható el.

Beállítási üzemmód

A beállítás üzemmódban a gyermekzár használatára és a kijelző fényerejének módosítására van lehetőség.

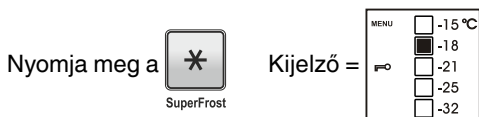
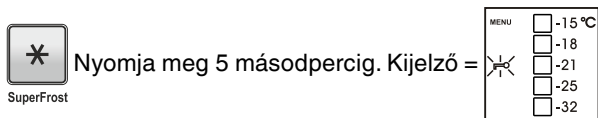
A gyermekzárral biztosíthatja a készüléket véletlen kikapcsolás és hőmérsékletmódosítás ellen.

A gyermekzár aktiválása



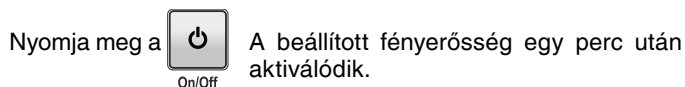
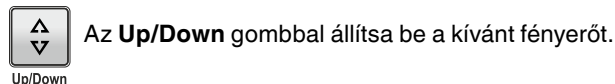
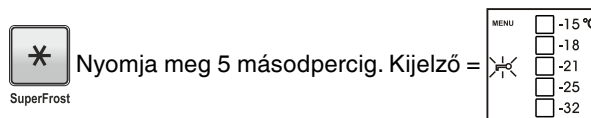
A gyermekzár aktiválva van.

A gyermekzár deaktiválása



A gyermekzár deaktiválva van.

A kijelző fényerejének beállítása



Útmutatás

Bármely gomb megnyomása után a kijelző 1 percig maximális fényerősséggel világít.

A készülék üzembe helyezésekor a beállított fényerősség csak akkor jelenik meg, ha a készülék belső hőmérséklete elérte a beállított értéket.

Tárolás

FIGYELEM

A nyers húst vagy halat tiszta, zárt edényekben kell a hűtő-/fagyasztórész alsó polcán tárolni úgy, hogy ne érintkezzenek más élelmiszerekkel, és ne csöpögessen rá folyadék.

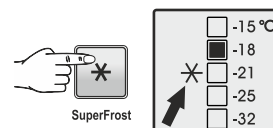
A jelen útmutatások figyelmen kívül hagyása élelmiszerek megromlásához vezethet.

SuperFrost

A SuperFrost funkció aktiválásával a fagyasztórészben a hőmérséklet a legalacsonyabb elérhető értékre csökken.

Nagy mennyiségű élelmiszer gyors lehűtéséhez használja a SuperFrost funkciót.

Ha a SuperFrost funkció be van kapcsolva, akkor a készülék maximális hűtőteljesítménnyel üzemel.



A SuperFrost funkció aktiválása

- Nyomja meg a **SuperFrost** gombot - a * szimbólum megjelenik a kijelzőn.

Az elektronika automatikusan visszavált normál üzemmódra.

A SuperFrost funkció idő előtti kikapcsolása

- Nyomja meg a **SuperFrost** gombot.

Leolvasztás

A fagyasztótérben a lapokon hosszabb üzemidőt követően vastagabb dér-, ill. jég réteg képződik. Ez megnöveli az energiafogyasztást.

Ezért a lapokat rendszeresen olvassza le.

- Leolvasztáshoz kapcsolja ki a készüléket. **Húzza ki a hálózati csatlakozódugaszt.**
- A hűtött árut helyezze át másik készülékekbe.
- A leolvasztás alatt hagyja nyitva a készülék ajtaját.
- Kb. 20 perc leolvasztási idő után a dér-, ill. jég réteg kézzel leválasztható és eltávolítható a belső részből.
- A maradék vizet fogja fel kendővel és tisztítsa ki a készüléket.

Tisztítás

⚠ FIGYELMEZTETÉS

Tisztítás előtt feltétlen válassza le a készüléket a hálózatról. Húzza ki a csatlakozódugaszt vagy kapcsolja le a biztosítékot!

Az élelmiszerekkel és hozzáférhető lefolyórendszerekkel érintkező felületeket rendszeresen meg kell tisztítani!

⚠ VIGYÁZAT

A készülék komponensei megsérülhetnek és sérülésveszély áll fenn a forró gőz által.

A készüléket ne tisztítsa gőztisztító készülékkel!

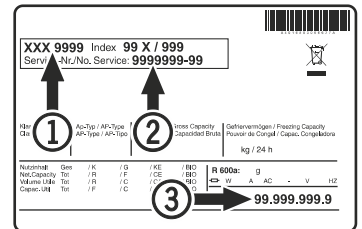
- A készülék belsejét, a felszereltség részeit és a külső falakat langyos vízzel és némi mosogatószerrel tisztítsa. Semmi esetre se használjon homok- vagy savtartalmú tisztító-, ill. vegyi oldószereket.
- Rövidzárlatok elkerülésére a készülék tisztításakor ügyelni kell arra, hogy ne jusson a tisztításhoz használt víz az elektromos alkatrészekbe.
- Mindent szárítsa meg jól kendővel.
- A készülék belsejében található típusablát ne sértse meg vagy távolítsa el – ez fontos az ügyfélszolgálat számára.

Zavarok

A következő zavarokat a lehetséges okok vizsgálatával Ön saját maga el tudja hárítani.

- **A készülék nem üzemel.** Ellenőrizze, hogy
 - a készülék be van-e kapcsolva,
 - a hálózati csatlakozódugasz helyesen van-e csatlakoztatva a dugaszolóaljzatba,
 - a dugaszolóaljzat biztosítóka rendben van-e.
- **A hálózati csatlakozódugasz csatlakoztatásakor a hűtőegység nem indul el, a hőmérsékletkijelzőn azonban megjelenik egy érték.**
 - A prezentáció üzemmód aktív. Vegye fel a kapcsolatot az ügyfélszolgálattal.
- **A hőmérséklet nem elég alacsony.** Ellenőrizze
 - az "A hőmérséklet beállítása" c. szakasz szerinti beállítást; a megfelelő értéket állították be?
 - , hogy a külön behelyezett hőmérő a helyes értéket mutatja-e.
 - A szellőzés rendben van?
 - A felállítási hely túl közel van egy hőforráshoz?

Ha a fentnevezett okok egyike sem áll fenn, és nem tudja önállóan elhárítani a zavart, kérjük, forduljon a legközelebbi ügyfélszolgálati ponthoz. A típusabláról adja meg az ① típusjelölést, a ② szerviz- és ③ sorozatszámot.



A típusábla elhelyezése az **A készülék leírása** c. fejezetben található.

Üzemen kívül helyezés

Ha a készülék hosszabb ideig üresen áll, akkor ki kell kapcsolni, leolvasztani, kitisztítani és kiszáritani, valamint a penészképződés elkerülésére az ajtót nyitva kell tartani.

Az ártalmatlanításra vonatkozó útmutatások

A készülék értékes anyagokat tartalmaz, és a nem szelektíven gyűjtött kommunális hulladéktól elkülönített gyűjtésre kell adni. A leselejtezett készülékek ártalmatlanítását szakszerűen, a helyileg érvényes előírások és törvények szerint kell végezni.

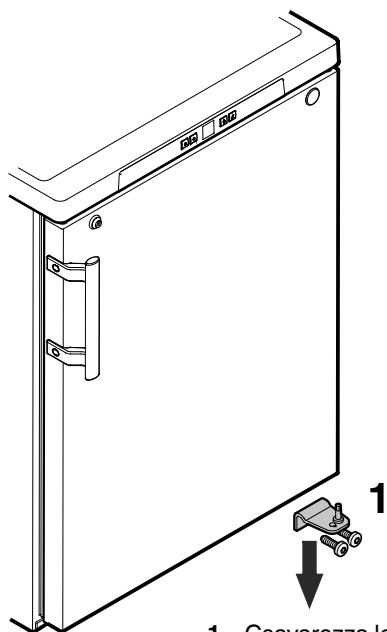


A leselejtezett készülék hűtőkörét elszállításakor nem szabad károsítani.

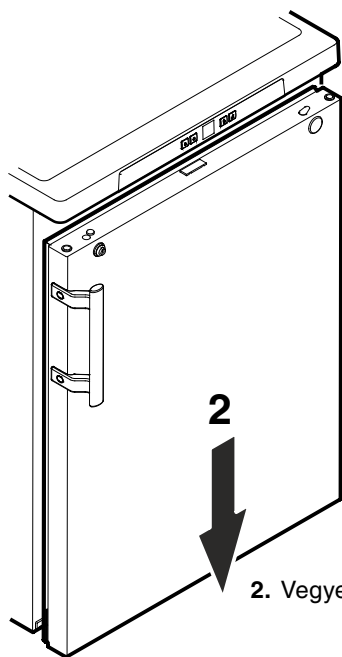
Ez a készülék éghető gázokat tartalmaz a hűtőkörben és a szigetelőhabban.

A szabályszerű ártalmatlanításról a városi/települési önkormányzat vagy egy ártalmatlanításra szakosodott cég ad információkat.

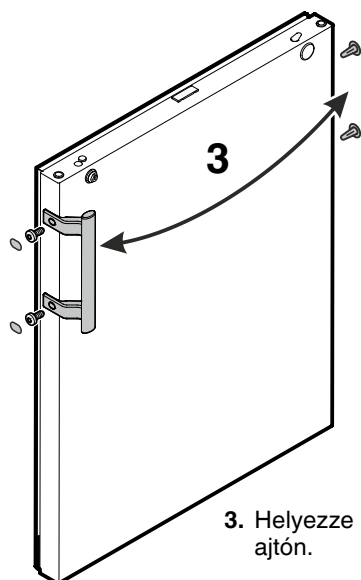
Az ajtóvasalat áthelyezése



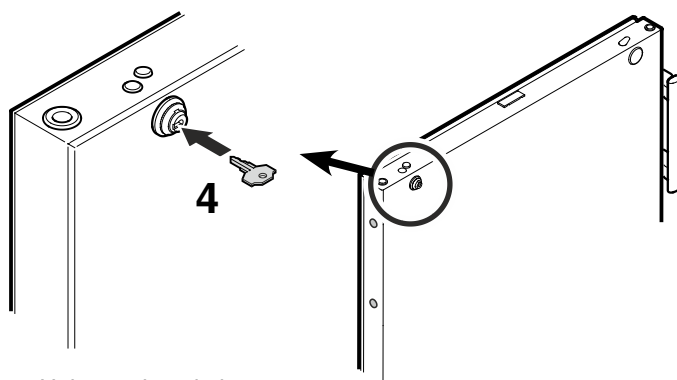
1. Csavarozza le a zsanéridomot.



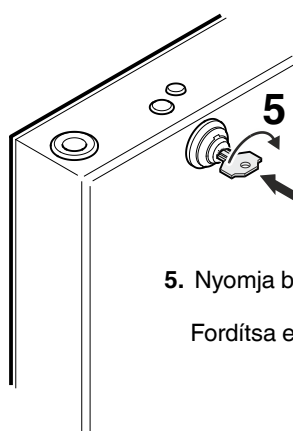
2. Vegye le lefelé az ajtót.



3. Helyezze át a fogantyút és a dugót az ajtón.

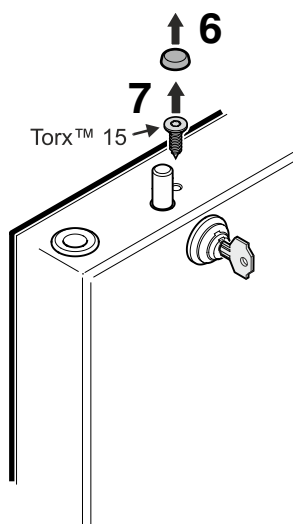


4. Helyezze be a kulcsot.



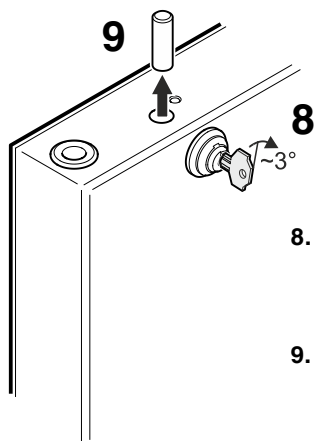
5. Nyomja be a kulcsot.

Fordítsa el a kulcsot 90°-kal.



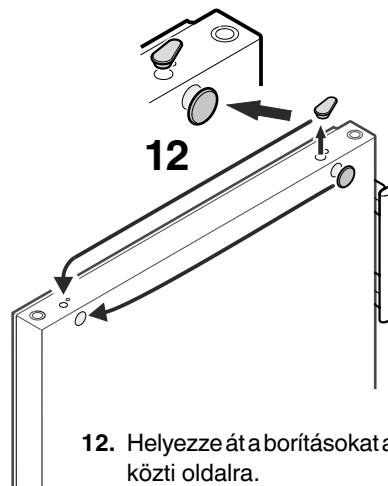
6. Vegye le a borítást.

7. Csavarja ki a csavart.

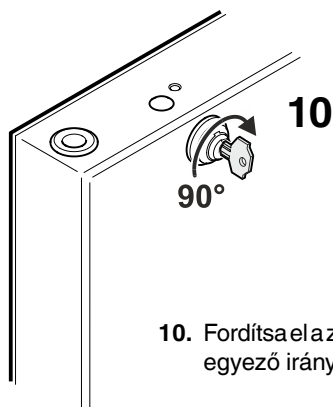


8. Fordítsa el a zárat kb. 3°-kal az óramutató járásával egyező irányban.

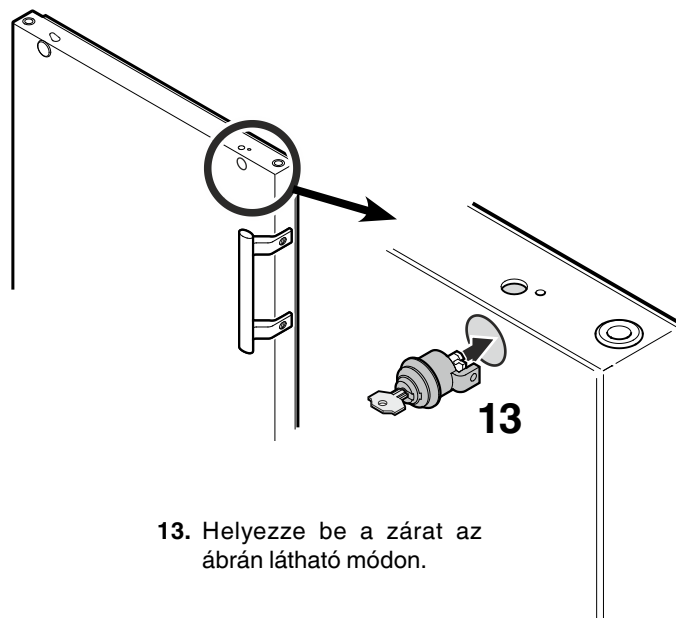
9. Vegye ki a csapot.



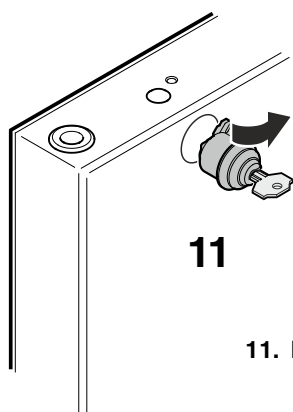
12. Helyezze át a borításokat a szemközti oldalra.



10. Fordítsa el a zárat 90°-kal az óramutató járásával egyező irányban.



13. Helyezze be a zárat az ábrán látható módon.



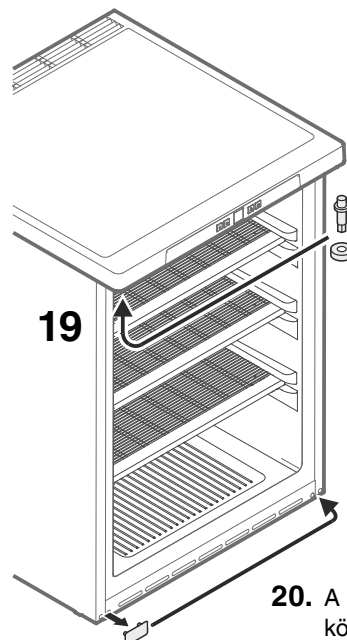
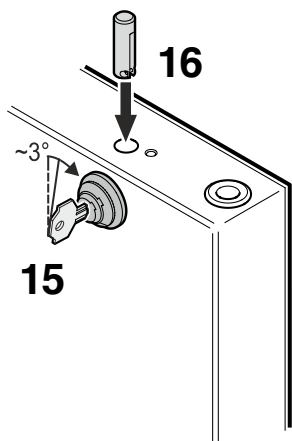
11. Húzza ki a zárat.



14. Fordítsa el a zárat 90°-kal az óramutató járásával ellenkező irányban.

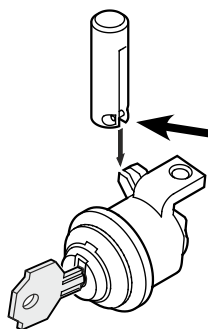
15. Forgassa tovább a zárat kb. 3°-kal.

16. Helyezze be a csapot.



19. Helyezze át a csapot felül a készüléken.

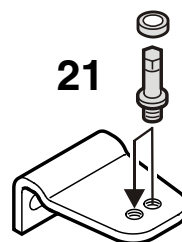
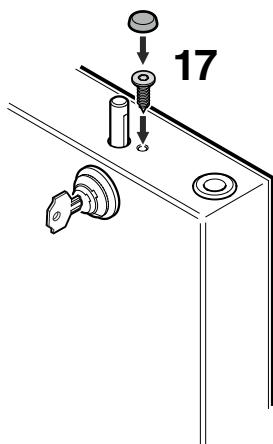
20. A borítólapot helyezze át a szemközti oldalra.



Útmutatás a 16. ponthoz

A csapban keresztben elhelyezkedő stiftnek a behelyezést követően a zár kampójának a hornyába kell illeszkednie.

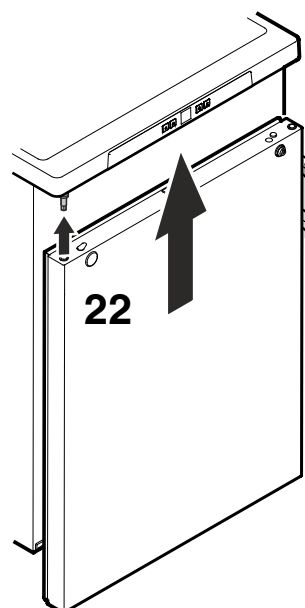
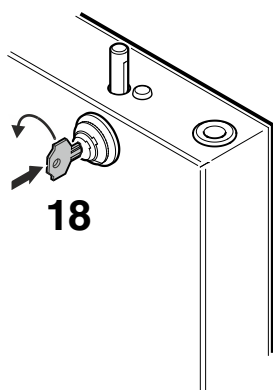
17. Csavarja be a csavart és helyezze fel a borítást.



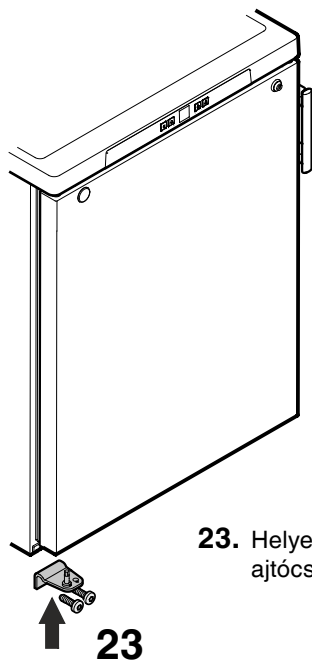
21. Helyezze át a csapot a zsanéridombban.

18. Nyomja be a kulcsot.

Fordítsa el a kulcsot 90°-kal.



22. Akassza be újból az ajtót a csapágycsapba és csukja be.

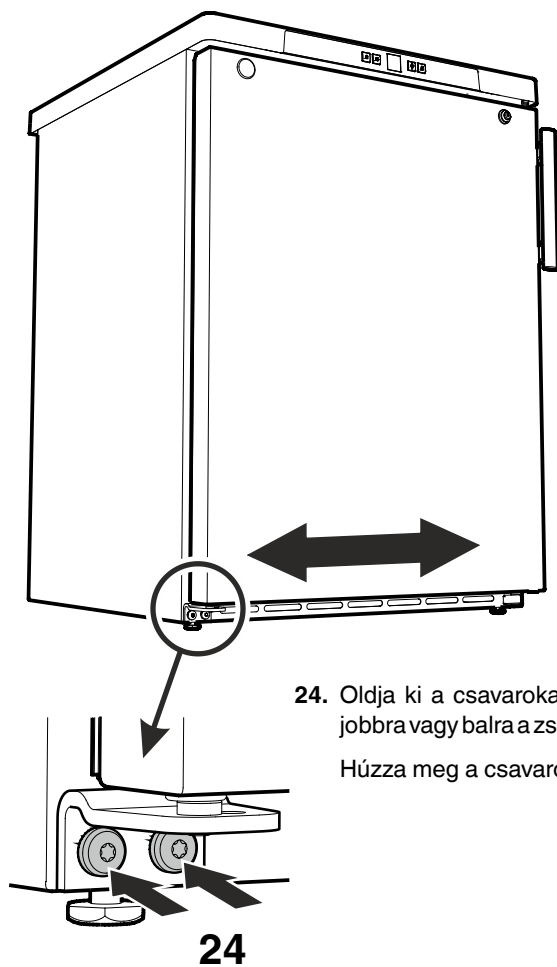


23. Helyezze be a zsanéridomot az alsó ajtócsapágyba és csavarozza fel.

23

Az ajtó oldalirányú dőlésének ellenőrzése

Ha az ajtó ferdén áll, állítsa be a dőlését.



24. Oldja ki a csavarokat és tolja le jobbra vagy balra a zsanéridomot.
Húzza meg a csavarokat.

24



Liebherr-Hausgeräte GmbH
Memminger Straße 77-79
88416 Ochsenhausen
Germany
home.liebherr.com

