



Használati utasítás

Quality, Design and Innovation



home.liebherr.com/fridge-manuals



LIEBHERR

Tartalomjegyzék

1	A készülék áttekintése.....	3
1.1	A szállítmány tartalma.....	3
1.2	A készülék és a felszereltség áttekintése.....	3
1.3	Speciális kivitel.....	3
1.4	A berendezés alkalmazási területe.....	3
1.5	A készülék zajkibocsátása.....	4
1.6	Megfelelőségi nyilatkozat.....	4
1.7	EPREL adatbázis.....	4
2	Általános biztonsági utasítások.....	4
3	Üzembe helyezés.....	6
3.1	Telepítési feltételek.....	6
3.2	A készülék méretei.....	6
3.3	A készülék szállítása.....	7
3.4	A készülék kicsomagolása.....	7
3.5	A szállítási biztosító eltávolítása.....	7
3.6	Az ajtókilincs felszerelése.....	7
3.7	A készülék felállítása.....	7
3.8	A készülék beigazítása.....	7
3.9	Több készülék telepítése.....	8
3.10	A felállítás után.....	8
3.11	Csomagolóanyag kezelése hulladékként.....	8
3.12	Ajtó nyitási irányának cseréje.....	8
3.13	Ajtó beigazítása.....	15
3.14	Készülék csatlakoztatása.....	16
3.15	Készülék bekapcsolása (első üzembe helyezés)....	16
4	Tárolás.....	16
4.1	A tárolásra vonatkozó tudnivalók.....	16
4.2	Tárolási időtartamok.....	17
5	Kezelés.....	17
5.1	Kezelő- és kijelzőelemek.....	17
5.1.1	Állapotjelző.....	17
5.1.2	A kijelző ikonjai.....	17
5.1.3	Akusztikai jelek.....	17
5.2	Navigáció.....	18
5.2.1	Navigáció gombokkal.....	18
5.2.2	Beállítási menü.....	18
5.2.3	Felhasználói menü.....	18
5.2.4	Értékek beállítása.....	18
5.2.5	Általános szabályok.....	19
5.3	Funkciók.....	19
5.3.1	Funkciók áttekintése.....	19
5.3.2	A készülék be- és kikapcsolása.....	19
5.3.3	Hőmérséklet.....	20
5.3.4	Világítás.....	20
5.3.5	Intenzitás.....	20
5.3.6	SuperFrost.....	20
5.3.7	Karbantartási időköz emlékeztetője.....	20
5.3.8	Nyelv.....	21
5.3.9	Hőmérséklet mértékegysége.....	21
5.3.10	Kijelző fényereje.....	21
5.3.11	WLAN-kapcsolat.....	22
5.3.12	Vezetékes internetkapcsolat.....	23
5.3.13	Info.....	23
5.3.14	Üzemórák.....	24
5.3.15	Software.....	24
5.3.16	Leolvasztás.....	24
5.3.17	Ajtóriasztó.....	24
5.3.18	Fényriasztás.....	25
5.3.19	DemoMode.....	25
5.3.20	Gyári beállítások visszaállítása.....	25
5.4	Üzenetek.....	26
5.4.1	Figyelmeztetések.....	26
5.4.2	Emlékeztetők.....	28
6	Felszereltség.....	28
6.1	Biztonsági zár.....	28
7	Karbantartás.....	29
7.1	A készülék leolvasztása.....	29
7.2	Berendezés tisztítása.....	29

8	Vevőinformációk.....	30
8.1	Műszaki adatok.....	30
8.2	Műszaki üzemzavar.....	30
8.3	Vevőszolgálat.....	30
8.4	Típustábla.....	31
9	Használaton kívül helyezés.....	31
10	Hulladékkezelés.....	31
10.1	A készülék előkészítése hulladékként való kezelésre.....	31
10.2	A készülék hulladékként történő kezelése környezetbarát módon.....	31
11	Kiegészítő információk.....	32

A gyártó folyamatosan dolgozik az egyes típusok és modellek továbbfejlesztésén. Kérjük megértését azért, hogy a formai, műszaki és a felszerelést illető változtatás jogát fenntartjuk.

Ikon	Magyarázat
	<p>Olvassa el az útmutatót</p> <p>Olvassa át figyelmesen az útmutatóban foglalt tudnivalókat, hogy új készülékének összes előnyét megismerhesse.</p>
	<p>Teljes útmutató az interneten</p> <p>Az interneten szereplő részletes utasítások az útmutató külső borítóján található QR-kóddal vagy a home.liebherr.com/fridge-manuals címen a szolgáltatási szám megadásával érhetők el.</p> <p>A szervizszám a típustáblán olvasható:</p>  <p><i>Fig. Példaként szolgáló ábrázolás</i></p>
	<p>Ellenőrizze a készüléket</p> <p>Az összes alkatrészt ellenőrizze, hogy nem sérült-e meg szállítás közben. Ha panasa van, vegye fel a kapcsolatot a kereskedővel vagy az ügyfélszolgálattal.</p>
	<p>Eltérések</p> <p>Ez az útmutató több típusra érvényes, ezért eltérések előfordulhatnak. Csillaggal (*) jelöltük meg azokat a bekezdéseket, amelyek csak bizonyos készülékekre érvényesek.</p>
	<p>Kezelési útmutatások és a kezelések eredményei</p> <p>A kezelési útmutatásokat ► jelöli. A kezelések eredményeit ▷ jelöli.</p>
	<p>Videók</p> <p>A készülékekről a Liebherr-Hausgeräte YouTube-csatornán érhetők el videófilmek.</p>

Ez a használati útmutató a következőkre vonatkozik:

- FFFCsg 4001
- FFFCsg 5501
- FFFCvg 4001
- FFFCvg 5501
- FFFCvg 6501
- FFFsg 4001

- FFFsg 5501
- FFFsg 6501

1 A készülék áttekintése

1.1 A szállítmány tartalma

Az összes alkatrészt ellenőrizze, hogy nem sérült-e meg szállítás közben. Ha panaszja van, vegye fel a kapcsolatot a kereskedővel vagy az ügyfélszolgálattal. (lásd 8.3 Vevőszolgálat)

A szállítmány a következőket tartalmazza:

- Alapberendezés
- Felszereltség *
- Szereléshez szükséges anyagok *
- Használati utasítás
- Szervizprospektus
- Minőségi tanúsítvány *
- Hálózati kábel

1.2 A készülék és a felszereltség áttekintése

FFFCsg 4001
FFFsg 4001

FFFCvg 4001

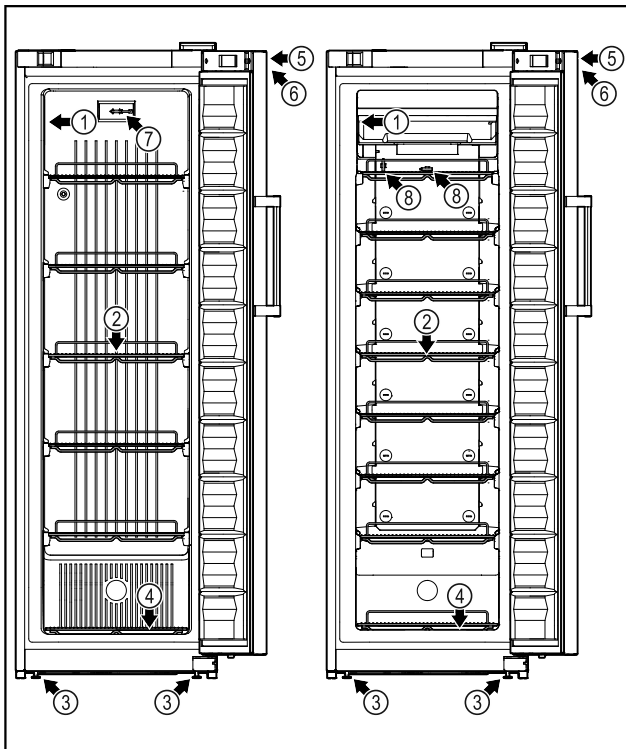


Fig. 1 Példaként szolgáló ábrázolás

- | | |
|-------------------------|--|
| (1) Típustábla | (4) Padlórács |
| (2) Behelyezhető rácsok | (5) Zár |
| (3) Állítható lábak | (6) A hőmérséklet-kijelző kezelőelemei |

FFFCsg 5501
FFFsg 5501
FFFsg 6501

FFFCvg 5501
FFFCvg 6501

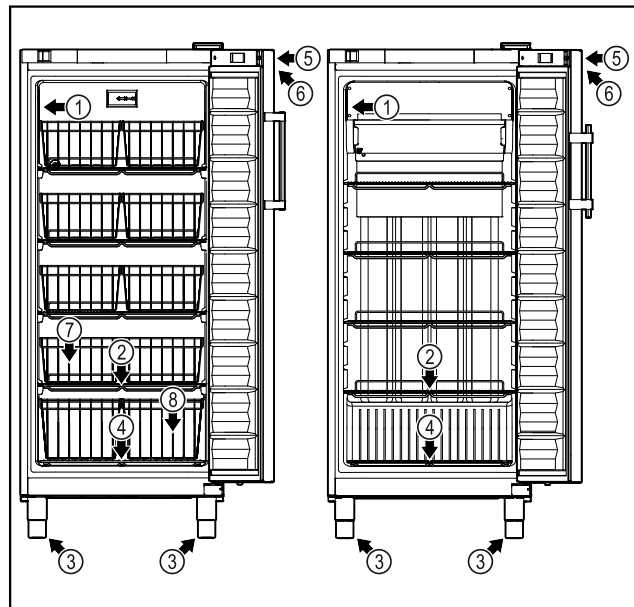


Fig. 2 Példaként szolgáló ábrázolás

- | | |
|-------------------------|--|
| (1) Típustábla | (5) Zár |
| (2) Behelyezhető rácsok | (6) A hőmérséklet-kijelző kezelőelemei |
| (3) Állítható lábak | (7) Drótkosár |
| (4) Padlórács | (8) Drótkosár padlórácsa |

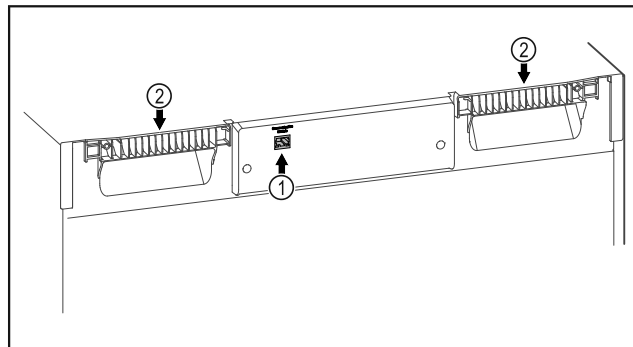


Fig. 3 Példaként szolgáló ábrázolás

- | | |
|--------------------|-------------|
| (1) LAN-csatlakozó | (2) Hordozó |
|--------------------|-------------|

1.3 Speciális kivitel

Megjegyzés

A tartozékokat az ügyfélszolgálaton keresztül (lásd 8.3 Vevőszolgálat) és a Liebherr háztartási gépek áruházában a <https://home.liebherr.com> webcímen vásárolhatja meg.

1.4 A berendezés alkalmazási területe

Rendeltetésszerű használat

Ez a fagyasztószekrény a fagyasztott élelmiszerek professzionális tárolására használható. Ez a készülék nem azzal a céllal készült, hogy kiállítsa vagy az ügyfelek vegyék ki belőle az élelmiszert.

A készüléket zárt térben való használatra terveztük.

Minden más alkalmazási mód tilos.

Előre látható hibás használat

Az alábbi alkalmazások kifejezetten tilosak:

Általános biztonsági utasítások

- A következők tárolása és hűtése:
 - vegyileg instabil, gyúlékony vagy maró anyagok
 - gyógyszerek, vérplazma, laboratóriumi készítmények vagy hasonló, a 2007/47/EK gyógyszertermékekkel kapcsolatos irányelv hatálya alá tartozó anyagok és termékek
- használat robbanásveszélyes területeken
- használat a szabadban, valamint nedvesség, illetve fröccsenő víz közelében

A készülék nem megfelelő használata a tárolt áru károsodásához vagy megromlásához vezethet.

Klímaosztályok

Az Ön készülékére vonatkozó klímaosztályt a típustáblán találja.

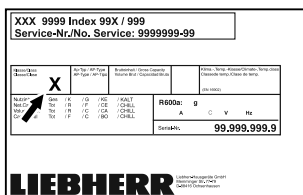


Fig. 4 Típustábla

(X) Ez a klímaosztály azt adja meg, hogy milyen környezeti feltételek mellett üzemeltethető biztonságosan a készülék.

(X) klímaosztály	max. környezeti hőmérséklet °C-ban	max. relatív páratartalom %-ban
3	+25	60
4	+30	55
5	+40	40
7	+35	75

Megjegyzés

A megengedett legkisebb környezeti hőmérséklet a felállítás helyén +10 °C.

Határfeltételek mellett kis mértékben kondenzátum képződhet az üvegajtón (felszereltségtől függően) és az oldalfalakon.

1.5 A készülék zajkibocsátása

Az A szűrővel súlyozott kibocsátási hangnyomásszint a készülék működése közben 70 dB(A) érték alatt marad (hangteljesítmény 1 pW-ra vonatkoztatva).

1.6 Megfelelőségi nyilatkozat

A hűtőkör tömítettségét ellenőriztük.

Az EU megfelelési nyilatkozat teljes szövege a következő internetcímen érhető el: www.liebherr.com

1.7 EPREL adatbázis

2021. március 1-jétől az energiafogyasztási címkézéssel és a környezettudatos tervezéssel kapcsolatos információkat az európai termékadatbázisban (EPREL) találhatja meg. A termékadatbázis a következő címen érhető el: <https://eprel.ec.europa.eu/>. Az oldal megkéri, hogy adja meg modelljének jelölését. A modell jelölését a típustáblán találja.

2 Általános biztonsági utasítások

Őrizze meg gondosan ezt a használati utasítást, hogy bármikor kéznél legyen, ha szükség van rá.

Ha továbbadja a készüléket, adja tovább a használati utasítást is a készülék következő tulajdonosának.

A készülék szabályszerű és biztonságos használata érdekében olvassa végig alaposan ezt a használati utasítást, mielőtt használatba veszi a készüléket. Mindig tartsa be a benne foglalt útmutatásokat, biztonsági utasításokat és figyelmeztető megjegyzéseket. Ezek a tudnivalók fontosak a készülék biztonságos és kifogástalan telepítéséhez és üzemeltetéséhez.

A felhasználót fenyegető veszélyek:

- Ezt a készüléket 8 évesnél idősebb gyerekek, csökkent fizikai, érzékelési és mentális képességű, valamint tapasztalattal és ismeretekkel nem rendelkező személyek csak felügyelet mellett használhatják, vagy ha oktatást kaptak a készülék biztonságos használatáról, és értik az ebből eredő veszélyeket. Gyerekeknek nem szabad a készülékkel játszani. A tisztítást és a felhasználói karbantartást nem végezhetik gyermekek felügyelet nélkül.
- A csatlakozóaljzatnak könnyen hozzáférhetőnek kell lennie, hogy vész helyzetben a készüléket gyorsan le lehessen választani a hálózatról. Ezért a készülék hátoldalának tartományán kívülre kell esnie.
- Amikor a készüléket leválasztja a hálózatról, mindig a csatlakozódugót fogja meg. Ne a kábelnél fogva húzza.
- Hiba esetén húzza ki a hálózati csatlakozót, vagy kapcsolja le a biztosítékot.
- **FIGYELMEZTETÉS:** Ne sértse meg a hálózati csatlakozóvezetékét. Ne működtesse a készüléket hibás hálózati csatlakozóvezetékkel.
- **FIGYELMEZTETÉS:** A készülék hátoldalán nem szabad többszörös aljzatot/elosztót és más elektronikus eszközt (például

halogén transzformátorokat) elhelyezni és működtetni.

- **FIGYELMEZTETÉS:** Ne zárja el a szellőzőnyílásokat, amelyek a készülék házában, illetve a beépített szekrényen vannak kialakítva.
- A készüléken csak a vevőszolgálattal vagy megfelelő képzettségű szakemberrel végeztesen javítást vagy bármilyen beavatkozást.
- A készüléket csak az útmutatóban megadott adatok szerint szerelje fel, csatlakoztassa és kezelje hulladékként.

Tűzveszély:

- A készülékben található hűtőközeg (adatait lásd a típustáblán) környezetbarát, de gyúlékony. A szivárgó hűtőközeg begyűlölhet.
 - **FIGYELMEZTETÉS:** Ne sértse meg a hűtőkört.
 - Ne kerüljön semmilyen gyújtóforrás a készülék belső terébe.
 - **FIGYELMEZTETÉS:** A hűtőrekeszben ne üzemeltessen olyan elektromos eszközt, amely nem felel meg a gyártó által ajánlott kivitelnek.
 - Ha kiszökik a hűtőközeg: a kilépés helyének közeléből távolítsa el a nyílt lángot vagy a gyújtóforrásokat. Jól szellőztesse ki a helységet. Értesítse a vevőszolgálatot.
- Ne működtesse a készüléket robbanásveszélyes gázok közelében.
- Ne tároljon vagy használjon benzint vagy más gyúlékony gázokat és folyadékokat a készülék közelében.
- A készülékben ne tároljon robbanásveszélyes anyagokat, például gyúlékony hajtógázt tartalmazó aeroszolos flakont. Az ilyen flakonokat a tartalmukra vonatkozó felirat és a láng szimbóluma alapján lehet felismerni. Az esetleg kiáramló gázokat begyűjtik az elektromos alkatrészek.
- Tartsa távol az égő gyertyát, lámpát és egyéb nyílt lángot használó eszközöket a készüléktől, mert ezek tüzet okozhatnak a készülékben.
- Alkoholos italokat vagy alkoholt tartalmazó egyéb termékeket csak jól lezárva tároljon. Az esetleg kilépő alkoholt begyűjthetik az elektromos alkatrészek.

A berendezés eldőlhet és felborulhat:

- A lábamatot, a fiókokat, az ajtókat, stb. ne használja fellépőnek, és ne támaszkodjon rájuk.

Fagyás, zsibbadás és fájdalom veszélye:

- Ne hagyja, hogy bőre hosszú időn keresztül érintkezzen a hideg felületekkel vagy a hűtött/fagyott áruval, vagy pedig tegyen védelmi intézkedéseket, pl. viseljen kesztyűt.

Sérülés és károsodás veszélye:

- **FIGYELMEZTETÉS:** A leolvasztási folyamat felgyorsítására ne használjon a gyártó által ajánlottaktól eltérő mechanikus berendezést vagy egyéb eszközt.
- **FIGYELMEZTETÉS:** Az áramütés sérülést okozhat! A fedél alatt áramot vezető alkatrészek találhatóak.
A belső LED-es világításokat csak a vevőszolgálat vagy az erre képesítéssel rendelkező szakember cserélheti le vagy javíthatja meg.
- **FIGYELEM:** A készülék kizárólag a gyártó eredeti tartozékaival vagy más gyártók a gyártó által engedélyezett tartozékaival üzemeltethetők. A nem engedélyezett tartozékok használata esetén mindennemű kockázatot a felhasználó visel.

Zúzódásveszély:

- Az ajtó nyitásakor és zárásakor ne nyúljon a zsanérhoz. Beszorulhatnak az ujjai.

Szakemberek képesítése:

Szakembernek azok a személyek tekintendők, akik szakmai képzettségük, tudásuk és tapasztalataik, valamint a vonatkozó szabványok ismerete alapján meg tudják ítélni és el tudják végezni a rájuk bízott feladatokat és felismerik a lehetséges veszélyeket. Megfelelő képzettséggel, továbbképzési tapasztalattal és felhatalmazással kell rendelkezzenek a készüléken végzendő munkálatokhoz.

A készüléken található jelek:



A jelzés a kompresszoron lehet elhelyezve. A kompresszorban található olajra vonatkozik, és a következő veszélyre utal: **lenyelve vagy a légutakba jutva halált okozhat.** A megjegyzés csak az újrahajósítás szempontjából lényeges. Normál üzemeltetés során semmilyen veszély nem áll fenn.

FIGYELMEZTETÉS: Tűzveszély / éghető anyagok. A jelzés a kompresszoron található, és a tűzveszélyes anyagok veszélyére figyelmeztet. Ne távolítsa el a matricát.

Üzembe helyezés



A készülék hátoldalán ilyen vagy ehhez hasonló matrica található. Az ajtó és/vagy a burkolat habformázott paneljeire vonatkozik. A megjegyzés csak az újrahasznosítás szempontjából lényeges. Ne távolítsa el a matricát.

Tartsa be a többi fejezetben foglalt figyelmeztetéseket és egyéb különleges utasításokat:

	VESZÉLY	Egy közvetlenül fenyegető veszélyes helyzetet jelez, ami halált vagy súlyos testi sérüléseket okoz, ha nem kerül el.
	FIGYELMEZTETÉS	Egy veszélyes helyzetet jelez, ami halált vagy súlyos testi sérülést okozhat, ha nem kerül el.
	VIGYÁZAT	Egy veszélyes helyzetet jelez, ami könnyű vagy közepesen súlyos testi sérülést okozhat, ha nem kerül el.
	FIGYELEM	Egy veszélyes helyzetet jelez, ami anyagi károkat okozhat, ha nem kerül el.
	Megjegyzés	Hasznos tanácsokat és tippeket jelöl.

3 Üzembe helyezés

3.1 Telepítési feltételek



FIGYELMEZTETÉS

A nedvesség tűzveszélyt okozhat! Ha áramot vezető alkatrészek vagy hálózati vezetékek nedvesednek, az rövidzárat okozhat.

- ▶ A készüléket belsejére felhasználni terveztük. A készüléket ne használja szabadban vagy olyan helyen, ahol nedvesség és fröccsenő víz van.

3.1.1 A felállítás helye



FIGYELMEZTETÉS

Kilépő hűtőközeg és olaj!
Tűz. A készülékben lévő hűtőközeg környezetbarát, de gyúlékony. A készülékben lévő olaj szintén gyúlékony. Ha kilép a hűtőközeg és az olaj, akkor kellően magas koncentráció mellett begyulladhat, ha külső hőforrással érintkezik.

- ▶ Ne sértse meg a hűtőkör és a kompresszor csővezetékét.

- A berendezést ne állítsa fel közvetlen napsugárzásnak kitett helyeken, tűzhely, fűtőtest és hasonlók mellett.
- Az optimális felállítási hely egy száraz és jól szellőző helyiség.
- Ha a berendezést nagyon nedves környezetben állítja fel, a külsejére víz csapódhat le. A felállítás helyén mindig ügyeljen a jó szellőzésre és szellőztetésre.

- Minél több hűtőközeg van a berendezésben, annál nagyobbak kell lennie a helyiségnek, melyben a berendezést felállítja. Ha a helyiség túl kicsi, akkor szivárgás esetén éghető gáz-levegő elegy jöhet létre. A felállítás helyén 8 g hűtőközegre legalább 1 m³ térnek kell jutnia. Az alkalmazott hűtőközegre vonatkozó adatok a berendezés belső terében lévő típusablán található.
- A felállítás helyén a padlónak vízszintesnek és síknak kell lennie.
- A felállítási helynek megfelelő teherbírással kell rendelkeznie a maximális tároláshoz. (lásd 8.1 Műszaki adatok)

3.1.2 Elektromos csatlakoztatás



FIGYELMEZTETÉS

A szakszerűtlen felállítás tűzveszélyt okozhat! Ha egy hálózati kábel vagy csatlakozódugó a készülék hátoldalához ér, akkor a készülék rezgése miatt annyira megsérülhet a hálózati kábel vagy a csatlakozódugó, hogy rövidzárlatra kerül sor.

- ▶ Ügyeljen arra, hogy a készülék felállításakor a hálózati kábel ne szoruljon be a készülék alá.
- ▶ A készüléket úgy állítsa fel, hogy ne érjen hozzá semmilyen csatlakozódugó vagy hálózati kábel.
- ▶ A készülék hátoldalának közelében lévő csatlakozóaljzatokba egyetlen készüléket se csatlakoztasson.
- ▶ A készülék hátoldalánál **nem** szabad többrészes csatlakozóaljzatot vagy elosztót és más elektronikus eszközt (például halogén transzformátorokat) elhelyezni és működtetni.

3.2 A készülék méretei

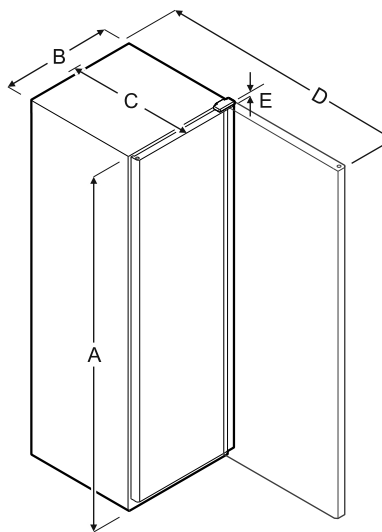


Fig. 5

Típus	A	B	C	D	E
FFFCsg 4001	1884 mm	597 mm	654 mm	1203 mm	23 mm
FFFCsg 5501	1818 mm	747 mm	769 mm	1468 mm	23 mm
FFFCvg 4001	1884 mm	597 mm	654 mm	1203 mm	23 mm
FFFCvg 5501	1818 mm	747 mm	769 mm	1468 mm	23 mm
FFFCvg 6501	2018 mm	747 mm	769 mm	1468 mm	23 mm

Típus	A	B	C	D	E
FFFsg 4001	1884 mm	597 mm	654 mm	1203 mm	23 mm
FFFsg 5501	1818 mm	747 mm	769 mm	1468 mm	23 mm
FFFsg 6501	2018 mm	747 mm	769 mm	1468 mm	23 mm

A = készülék magassága a lábakkal / görgőkkel együtt

B = készülék szélessége fogantyú nélkül

C = készülék mélysége fogantyú nélkül

D = készülék mélysége nyitott ajtóval

E = zsanér magassága

Típus	Hasznos térfogat
FFFCsg 4001	(lásd 1.2 A készülék és a felszereltség áttekintése) Típustábla
FFFCsg 5501	
FFFCvg 4001	
FFFCvg 5501	
FFFCvg 6501	
FFFsg 4001	
FFFsg 5501	
FFFsg 6501	

3.3 A készülék szállítása

- ▶ Az első üzembe helyezéskor: A készüléket becsomagolva szállítsa.
- ▶ Az első üzembe helyezést követő szállításkor (pl. költözéskor): A készüléket kiürítve szállítsa.
- ▶ A készüléket állítva szállítsa.
- ▶ A készüléket két személy segítségével szállítsa.

3.4 A készülék kicsomagolása

- ▶ Ellenőrizze, hogy a készülék vagy csomagolása nem sérült-e meg szállítás közben. Jelentse haladéktalanul a szállítványozónak, ha bármilyen károsodást tapasztal. Ne csatlakoztassa a készüléket a feszültségellátáshoz.
- ▶ Távolítsa el minden olyan anyagot a készülék hátuljáról, illetve oldalsó falairól, amelyek az előírás szerinti felállítást, illetve szellőzést és elszívást akadályozhatják.

3.5 A szállítási biztosító eltávolítása

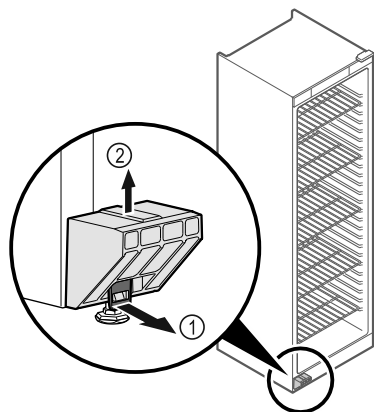


Fig. 6

- ▶ Húzza előrefelé a kötlemet Fig. 6 (1).
- ▶ A szállítási biztosítót Fig. 6 (2) felfelé húzza le.

▷ Az alaptartó a készüléken marad.

3.6 Az ajtókilincs felszerelése

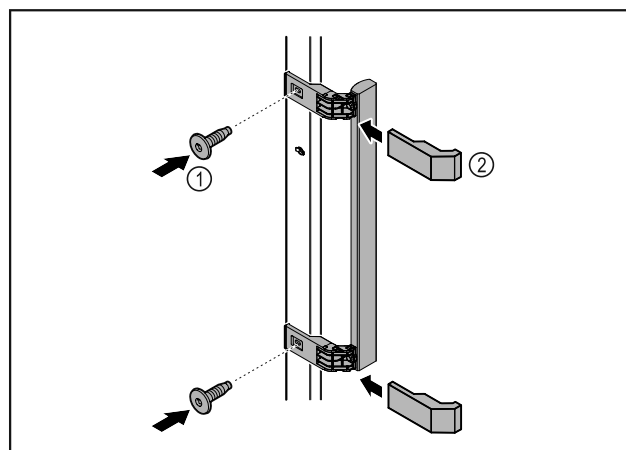


Fig. 7

- ▶ Szerelje fel az ajtóra a kilincset a csomagban található csavarok Fig. 7 (1) segítségével.
- ▶ Helyezze fel a fedelet Fig. 7 (2).

3.7 A készülék felállítása



VIGYÁZAT

Testi sérülés és rongálódás veszélye!

- ▶ A készülék felállításához 2 személy szükséges.



VIGYÁZAT

Testi sérülés és rongálódás veszélye!

Az ajtó a falhoz ütődhet és ezáltal károsodhat. Üvegajtók esetén a megsérült üveg sérüléseket okozhat!

- ▶ Vigyázzon, hogy az ajtó ne ütközzön a falhoz. A falra szereljen ajtóütközőt, pl. filclemeszt.

- ▶ Rögzítsen minden szükséges szerkezeti elemeket (például a hálózati kábelt) a készülék hátoldalán, és vezesse el oldalt ezeket.

Megjegyzés

Megsérülhetnek a kábelek!

- ▶ Visszataláláskor ügyeljen rá, hogy a kábelek ne csipődjenek be.

- ▶ A készüléket vagy szabadon állítsa fel a helyiségben, vagy állítsa közvetlenül a fal mellé.

3.8 A készülék beigazítása

FIGYELEM

A készüléktest eldeformálódott, az ajtó nem záródik.

- ▶ Igazítsa be a készüléket vízszintesen és függőlegesen is.
- ▶ Egyenlítse ki a padló egyenetlenségeit az állítható lábakkal.



FIGYELMEZTETÉS

Állítható láb szakszerűtlen beállítása!

Súlyostól egészen a halálosig terjedő sérülések. A magasság helytelen beállítása által az állítható láb alsó része kioldódhat, és a készülék felborulhat.

- ▶ Az állítható lábat ne csavarozza ki túlságosan.

Üzembe helyezés

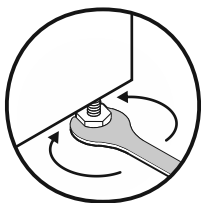


Fig. 8 *

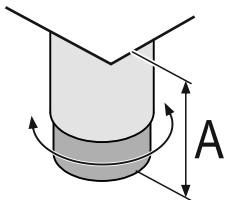


Fig. 9 Az állítható láb A =150mm és 180mm között állítható be.*

Készülék megemelése:

- ▶ Forgassa el a beállítólábat az óramutató járásával megegyező irányban.

Készülék lesüllyesztése:

- ▶ Forgassa el a beállítólábat az óramutató járásával ellentétes irányban.

3.9 Több készülék telepítése

FIGYELEM

A kondenzvíz az oldalfalak között károkat okozhat!

- ▶ A berendezést ne állítsa fel közvetlenül egy másik hűtőkészülék mellé.
- ▶ A készülékeket úgy állítsa fel, hogy 3 cm távolság legyen közöttük.
- ▶ Több készüléket 35 °C-os hőmérsékletig és 65%-os levegő-páratartalomig állítson fel egymás mellé.
- ▶ Nagyobb levegő-páratartalom esetén növelje a készülékek közötti távolságot.

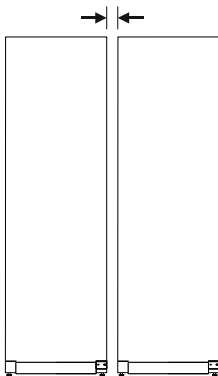


Fig. 10 Side-by-side felállítás

Megjegyzés

A Side-by-Side készlet a Liebherr ügyfélszolgálaton keresztül szerezhető be. (lásd 8.3 Vevőszolgálat)

3.10 A felállítás után

- ▶ Húzza le a védőfóliát a ház külső oldaláról.
- ▶ Tisztítsa meg a készüléket. (lásd 7.2 Berendezés tisztítása)
- ▶ Szükség esetén: fertőtlenítse a készüléket.
- ▶ Őrizze meg a nyugtát, hogy a szervizelésnél kéznél legyenek a készülék, ill. a forgalmazó adatai.

3.11 Csomagolóanyag kezelése hulladékként



FIGYELMEZTETÉS

A csomagolóanyag és a fóliák fulladásveszélyt jelentenek!

- ▶ Ne hagyja, hogy gyerekek játszanak a csomagolóanyaggal.

A csomagolás újrahasznosított anyagokból készült:

- Hullámlemez/kartonpapír
- Habosított polisztirolból készült alkatrészek
- Polietilén fóliák és tasakok
- Polipropilénből készült átkötőszalagok
- Szögelt fakeret polietilén lappal*



- ▶ A csomagolóanyagot vigye egy hivatalos gyűjtőhelyre.

3.12 Ajtó nyitási irányának cseréje

Szerszám

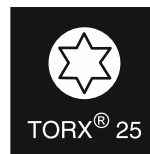
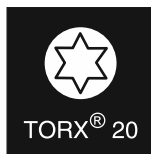


Fig. 11



FIGYELMEZTETÉS

Sérülést okozhat, ha szakszerűtlenül cseréli ki az ajtóütközöt!

- ▶ Az ajtóütközöt kizárólag szakemberrel végeztesse el!



FIGYELMEZTETÉS

Az ajtó nagy súlya miatt sérülést és anyagi kárt okozhat!

- ▶ Csak akkor végezze el az átszerelést, ha képes megemelni 25 kg súlyt.
- ▶ Az átszerelést kizárólag két személlyel végezze el.

FIGYELEM

Feszültség alatt álló alkatrészek!

Elektromos alkatrészek károsodása.

- ▶ Mielőtt az ajtóütköző cseréjét elvégezné, húzza ki a hálózati csatlakozót.

- ▶ Nyissa ki az ajtót.

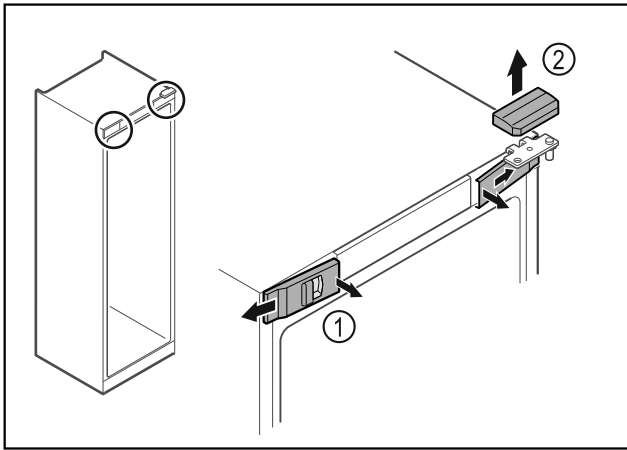


Fig. 12

- ▶ Pattintsa ki belül az elülső burkolatokat Fig. 12 (1), és tegye félre.
- ▶ Vegye le felfelé a felső burkolatot Fig. 12 (2).

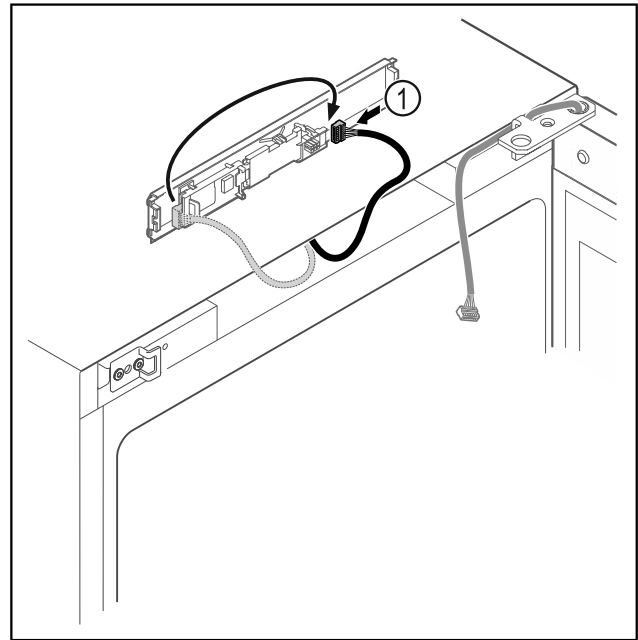


Fig. 15

- ▶ Dugja át a dugót Fig. 15 (1) a NYÁK-ba.

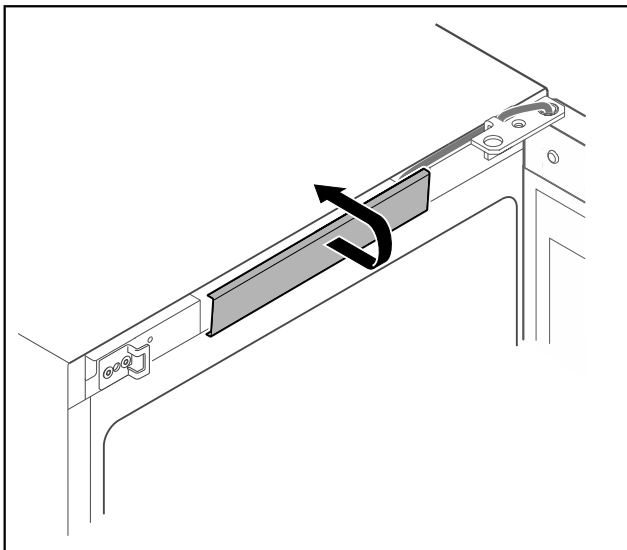


Fig. 13

- ▶ Reteszelje ki és vegye le a középső fedelet.

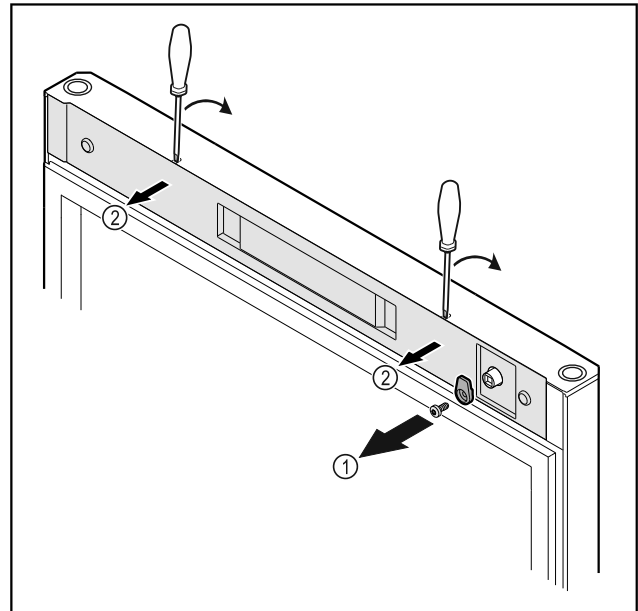


Fig. 16

- ▶ Csavarja le a reteszelő kampót Fig. 16 (1).
- ▶ Pattintsa ki a burkolatot Fig. 16 (2) egy csavarhúzó segítségével, és vegye le.

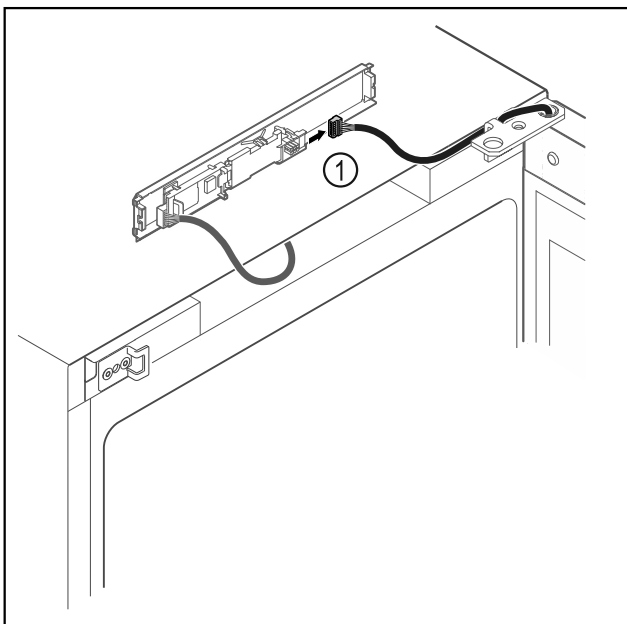
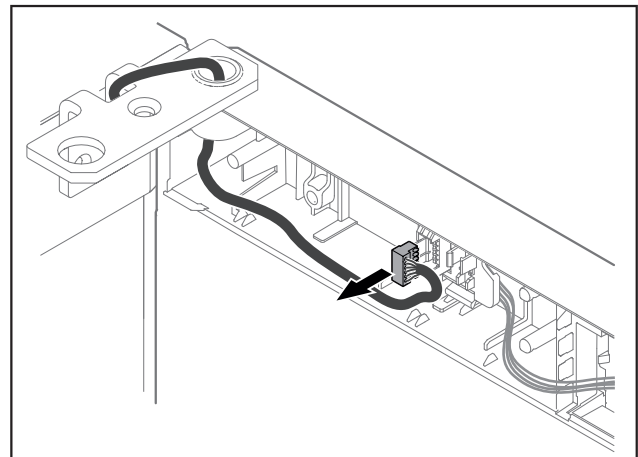


Fig. 14

- ▶ Húzza ki a dugót Fig. 14 (1) a NYÁK-ból.



Üzembe helyezés

Fig. 17

- ▶ Húzza ki a dugót a dugófoglalatból.

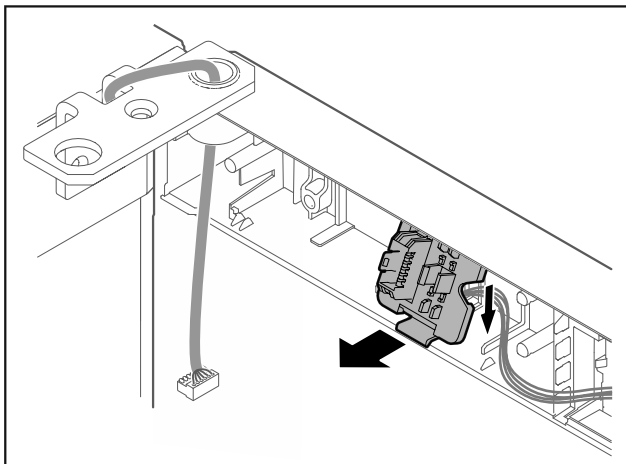


Fig. 18 A dugófoglalat beszerelési helyzete 180°-ban el lehet forgatva.

- ▶ Pattintsa ki a dugófoglalatot.

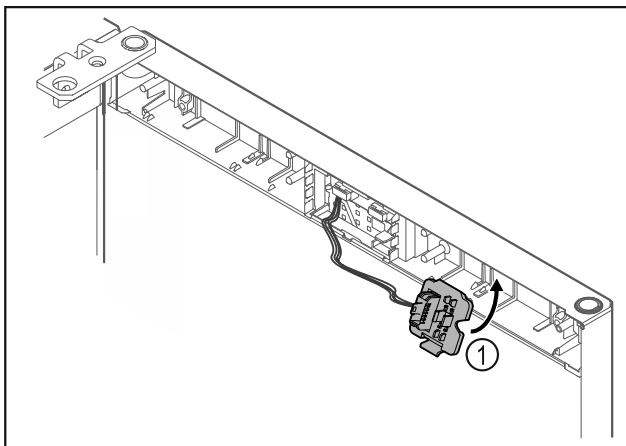


Fig. 19

- ▶ Pattintsa be a dugófoglalatot Fig. 19 (1) az ellenkező oldalon.

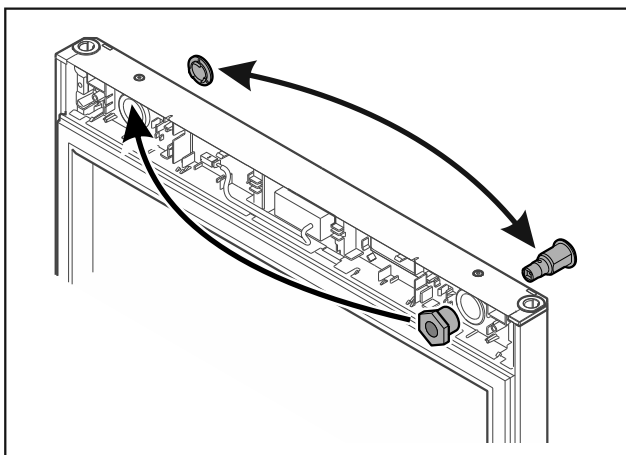


Fig. 20

- ▶ Helyezze át a zárat és a burkolatot az ellenkező oldalra.

FIGYELEM

- Ha az ajtó kiesik, az sérülést okozhat!
- ▶ Tartsa erősen az ajtót.

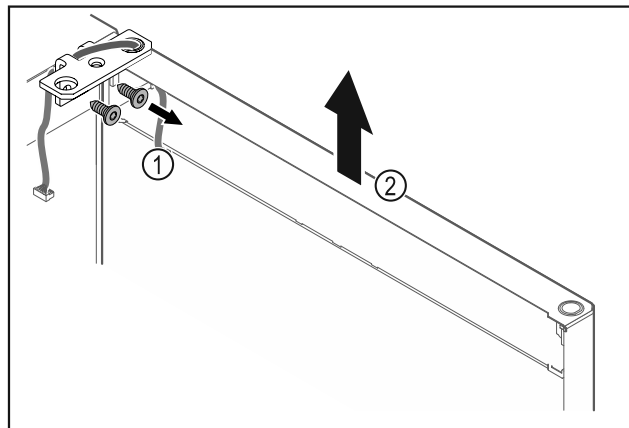


Fig. 21

- ▶ Csavarozza le a csuklópántot Fig. 21 (1).
- ▶ Az ajtót a csuklópánttal Fig. 21 (2) együtt emelje meg felfelé kb. 200 mm-rel, majd vegye le.
- ▶ Helyezze az ajtót óvatosan egy puha alapra.

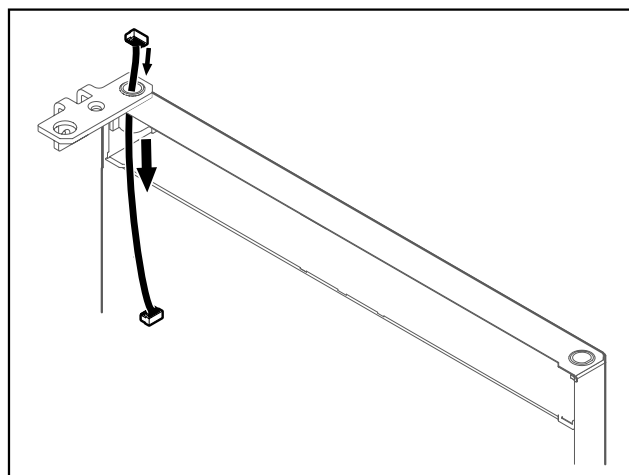


Fig. 22

- ▶ Óvatosan húzza ki a kábelt.

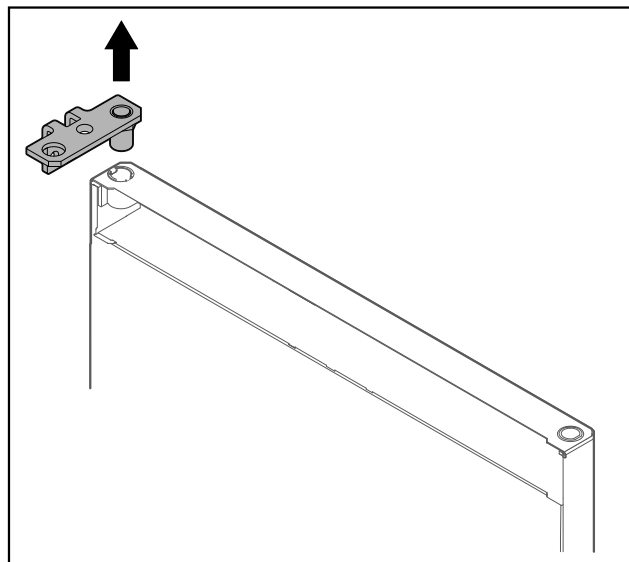


Fig. 23

- ▶ Húzza ki a csuklópántot.

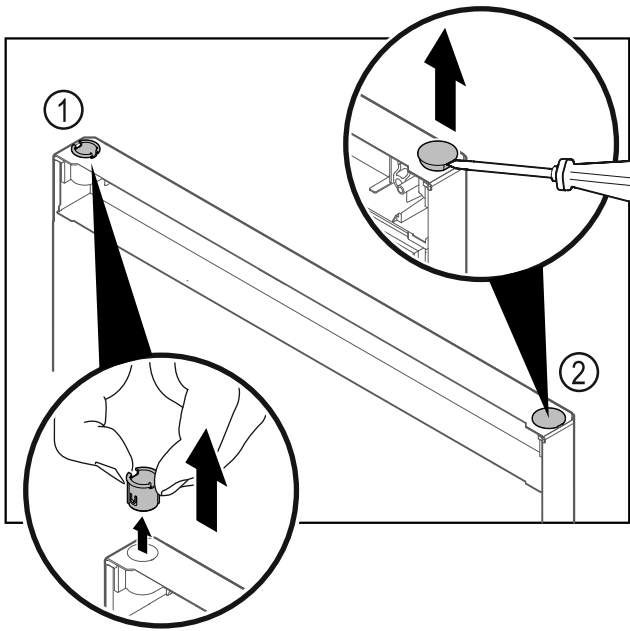


Fig. 24

- ▶ Húzza ki az ujjjaival a csuklópánt-perselyt Fig. 24 (1).
- ▶ A fedődugót Fig. 24 (2) egy lapos csavarhúzóval óvatosan emelje meg és húzza ki.

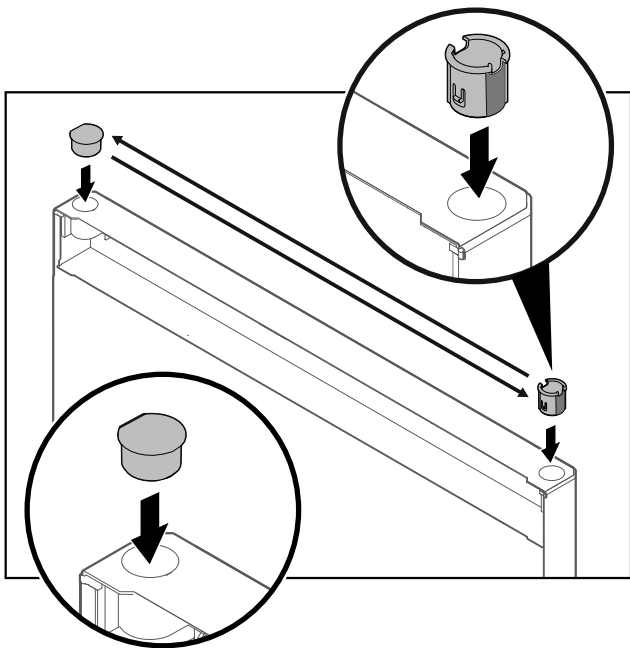


Fig. 25

- ▶ A csuklópánt-perselyt és a fedődugót helyezze be az ellenkező oldalra (a lapított oldalak nézzenek kifelé).

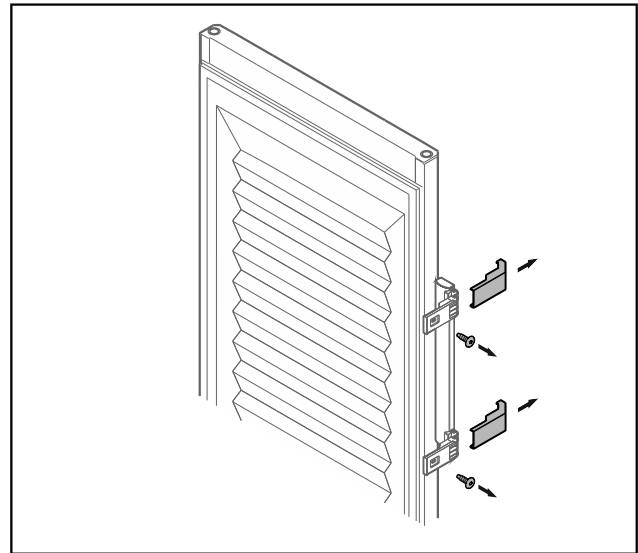


Fig. 26 Habosított ajtó

- ▶ Vegye le a lemezeket.
- ▶ Csavarozza le a fogantyút.

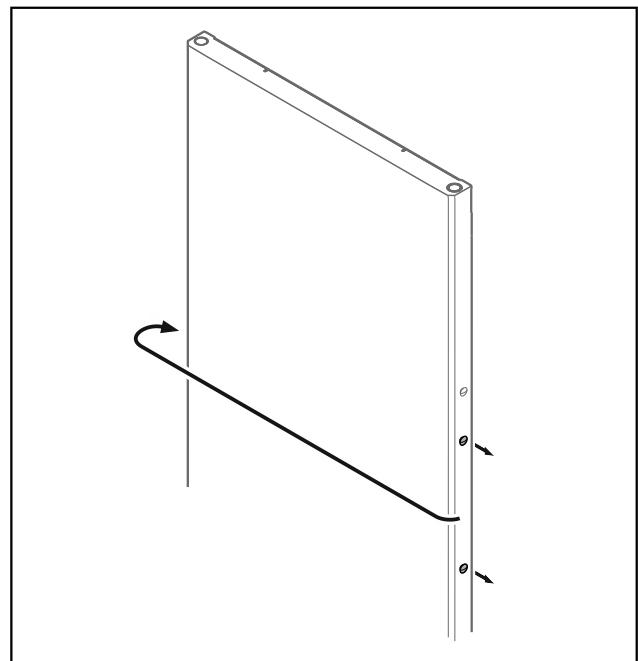


Fig. 27

- ▶ A dugót tegye át az ellenkező oldalra.

Üzembe helyezés

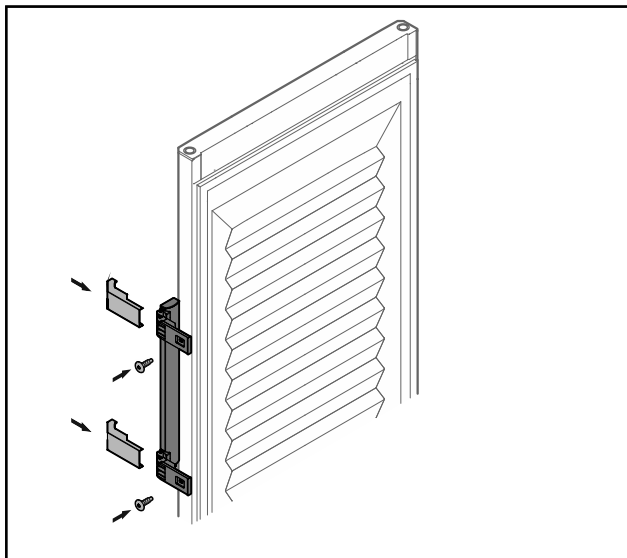


Fig. 28 Habosított ajtó

- ▶ A fogantyút az ellenkező oldalon csavarozza fel.
- ▶ Helyezze fel a lemezeket.

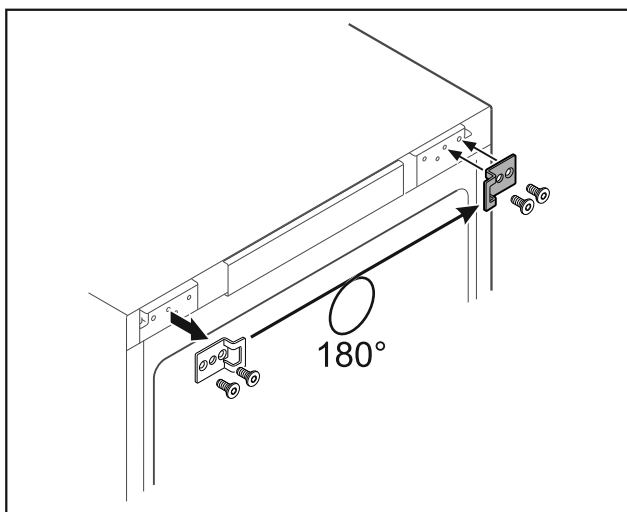


Fig. 29

- ▶ Helyezze át az ellenkező oldalra a zsanért záró idomot.

Megjegyzés

A furatok előre be vannak jelölve, és az önmetsző csavarokkal kell kilyukasztani őket.

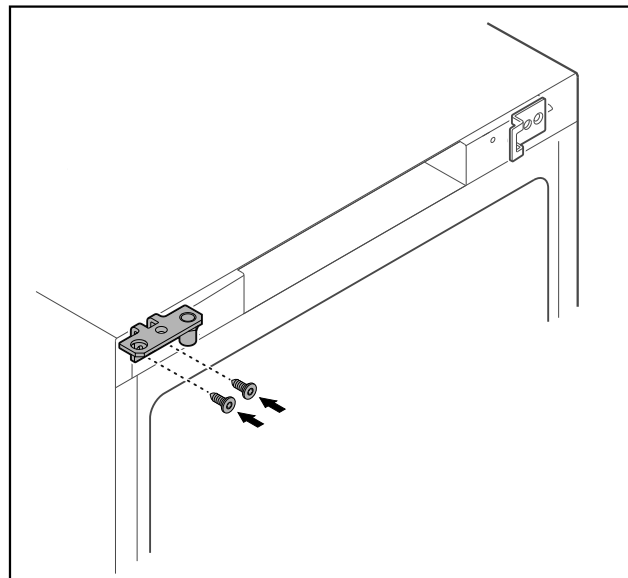


Fig. 30

- ▶ A csuklópántot tegye át az ellenkező oldalra.



FIGYELMEZTETÉS

Ha az ajtó kiesik, az sérülést és anyagi kárt okozhat!

- ▶ Húzza meg a csapágy csapját a megadott nyomatékkal.

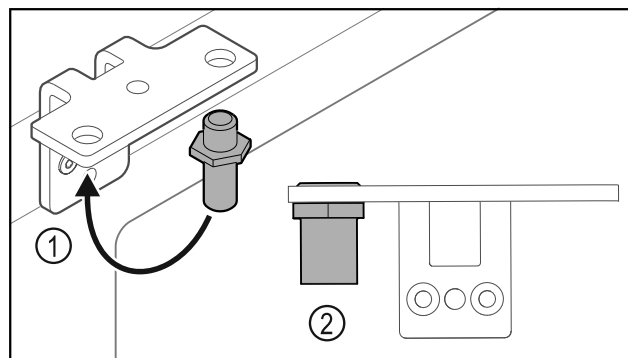


Fig. 31

- ▶ Helyezze át a csuklópántban a csapszeget Fig. 31 (1).
- ▶ Húzza meg a csapszeget Fig. 31 (2) **12 Nm-es forgatónyomatékkal**.
- ▶ Csavarozza le újra a csuklópántot.

FIGYELEM

A megfeszített rugó sérülést okozhat!

- ▶ Ne szedje szét az ajtó zárrendszert Fig. 32 (1).

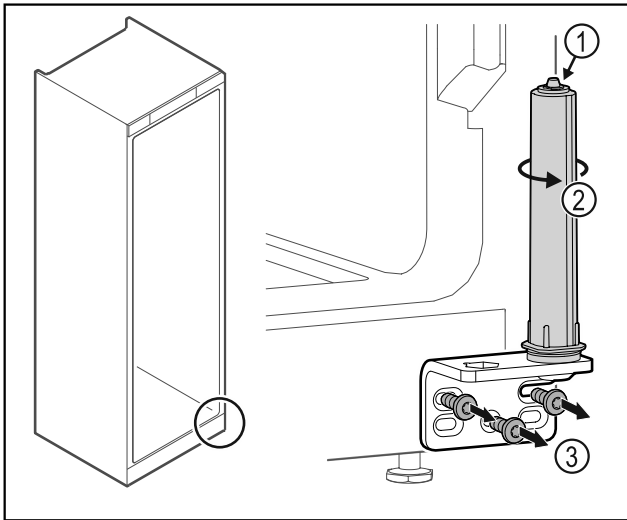


Fig. 32

- ▶ Forgassa el a zárrendszert Fig. 32 (2), amíg az be nem kattán.
- ▷ A zárrendszer előfeszítése ki van oldva.
- ▶ Csavarozza le a csuklópántot Fig. 32 (3).

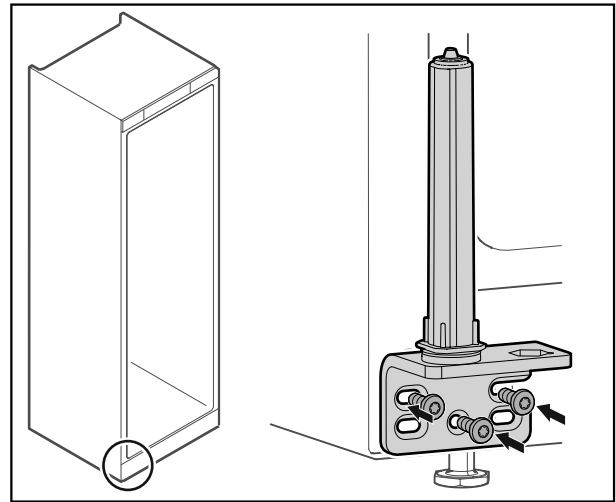


Fig. 35

- ▶ A csuklópántot az ellenkező oldalon csavarozza fel.

Megjegyzés

A pontos beigazítás és előfeszítés nagyon fontos a zárrendszer működéséhez.

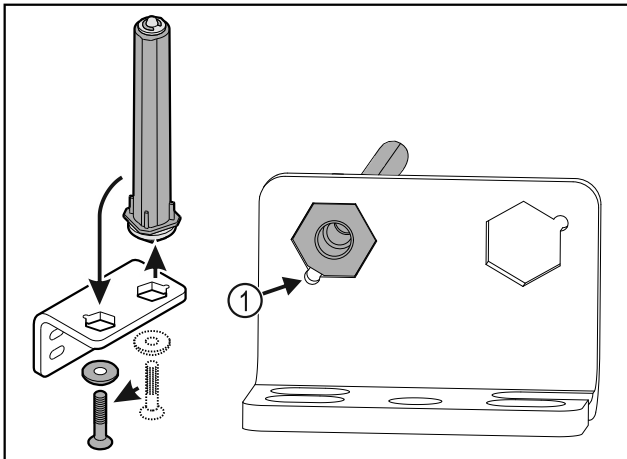


Fig. 33

- ▶ Helyezze át a csuklópántban az ajtó zárrendszert.
- ▶ Ügyeljen arra, hogy felhelyezéskor a csapszeg élettörése Fig. 33 (1) a kerek furat felé mutasson.

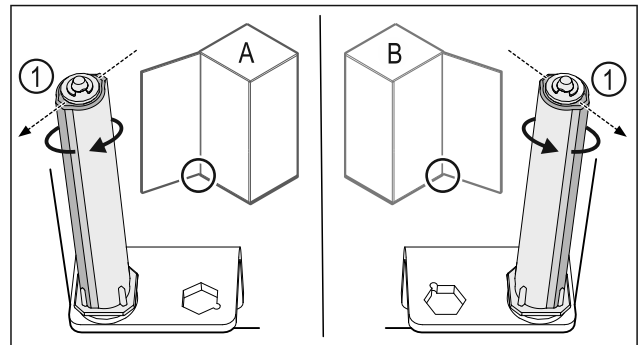


Fig. 36 Bal oldali ütköző (A) / Jobb oldali ütköző (B)

- ▶ Forgassa el a zárrendszert az ellenállással szemben, amíg a zárrendszer Fig. 36 (1) támasztója kifelé nem mutat.
- ▷ A zárrendszer magától ebben a pozícióban marad.
- ▷ A zárrendszer be van igazítva és elő van feszítve.

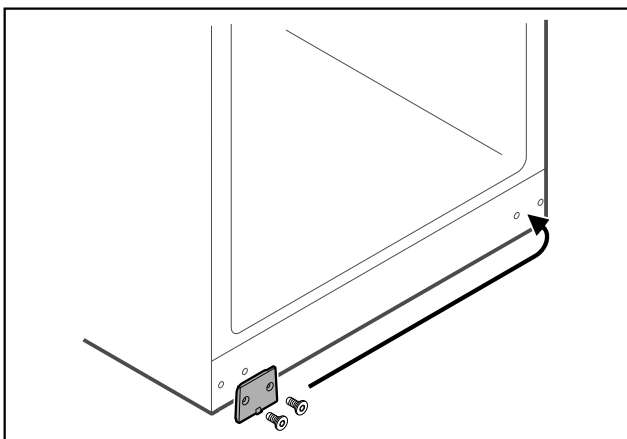


Fig. 34

- ▶ A fedőlemezt tegye át az ellenkező oldalra.

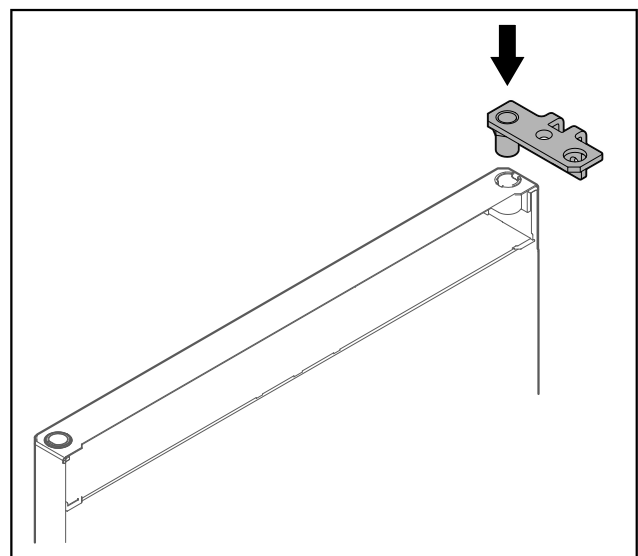


Fig. 37

- ▶ Helyezze be a csuklópántot az anyába.

Üzembe helyezés

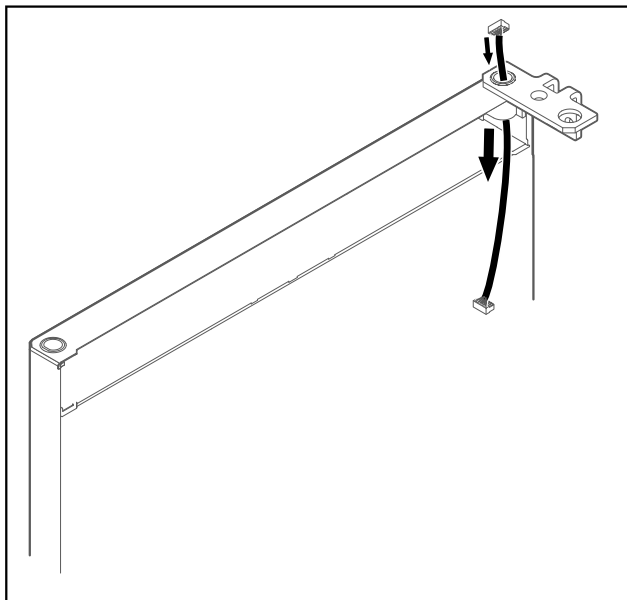


Fig. 38

- ▶ Óvatosan vezesse át a kábelt.

FIGYELEM

Ha az ajtó kiesik, az sérülést okozhat!

- ▶ Tartsa erősen az ajtót.

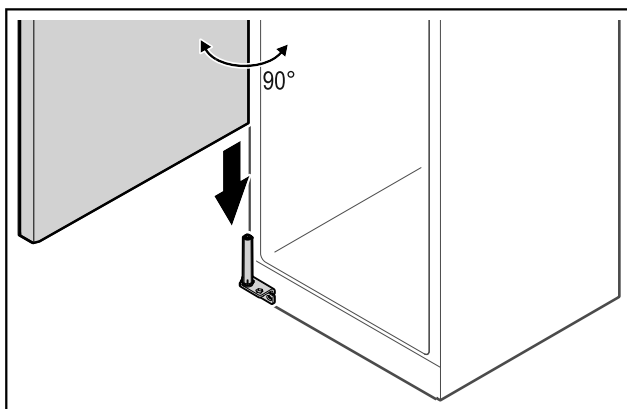


Fig. 39

- ▶ Az ajtót egy másik személy emelje fel a padlóról.
- ▶ Óvatosan helyezze rá az ajtót 90°-ban kinyitva a zárrendszerre.

FIGYELEM

A hibás szerelés anyagi kárt okoz!

- ▶ A csuklópánt felszerelésekor ne szorítsa be a kábelt!

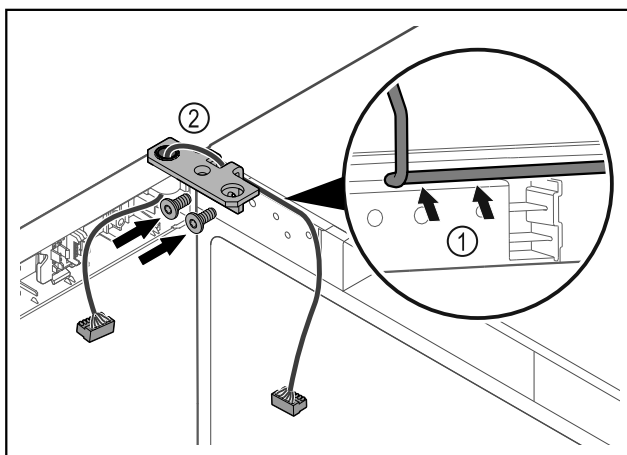


Fig. 40

- ▶ Vezesse át a kábelt a csuklópánton lévő nyíláson, majd óvatosan fektesse le Fig. 40 (1).
- ▶ Csavarozza fel a csuklópántot Fig. 40 (2).

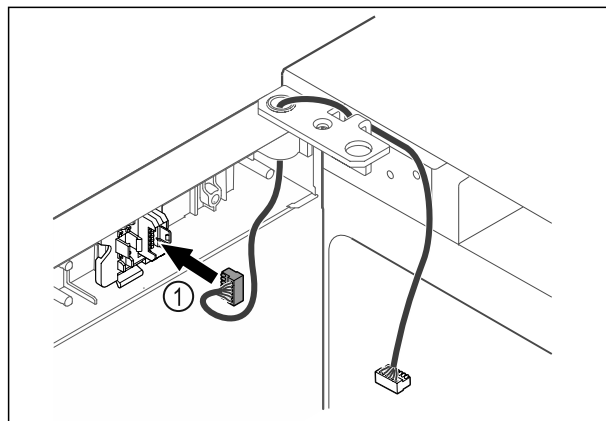


Fig. 41

- ▶ Dugja be a dugót Fig. 41 (1) a dugófoglatba.

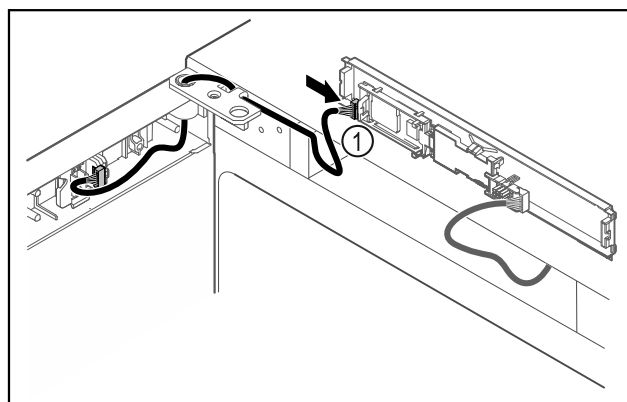


Fig. 42

- ▶ Dugja be a dugót Fig. 42 (1) a NYÁK-on.

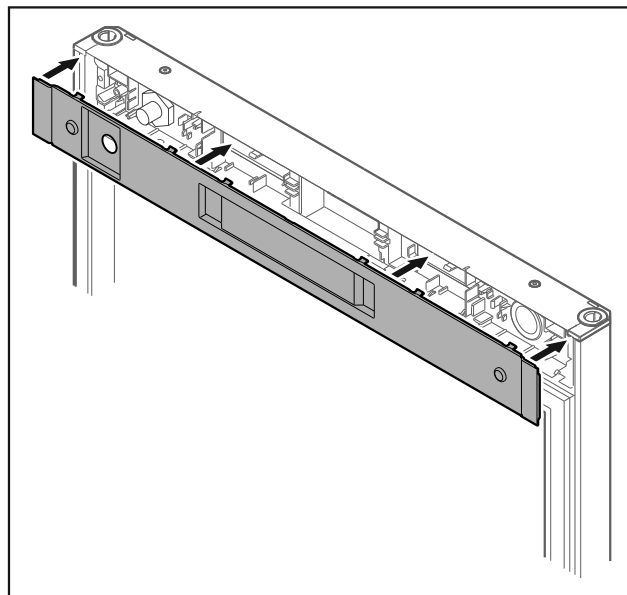


Fig. 43

- ▶ Helyezze fel a fedelet.

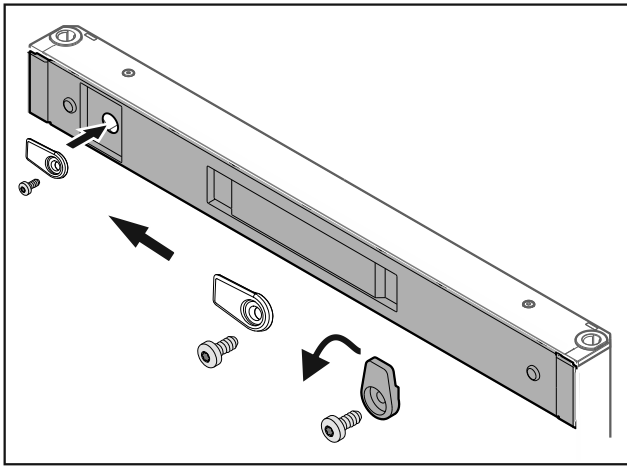


Fig. 44

- ▶ Csavarozza fel a reteszelő kampót.

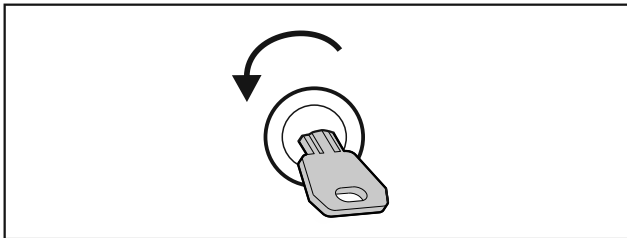


Fig. 45

- ▶ Nyissa ki az ajtót.

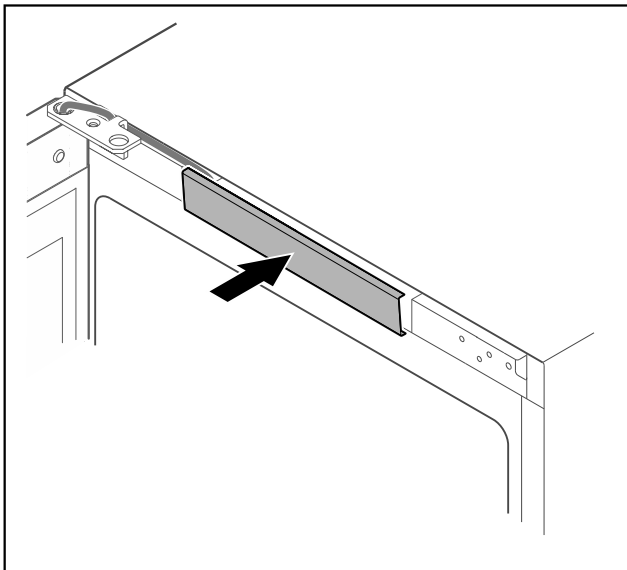


Fig. 46

- ▶ Pattintsa be a középső fedelet.

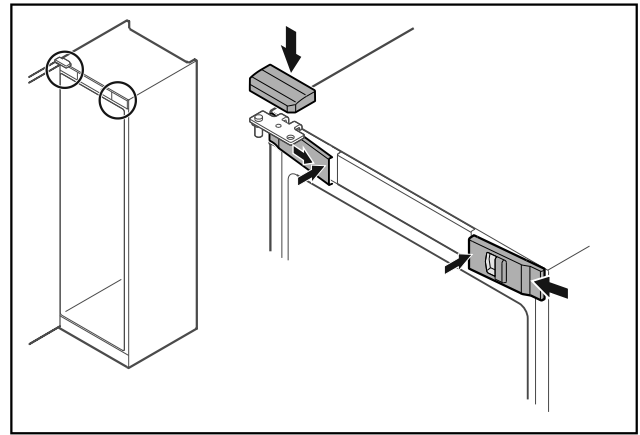


Fig. 47

- ▶ Akassza be oldalt az előző burkolatokat Fig. 47 (1), és belül pattintsa be.
- ▶ Felülről pattintsa be a felső burkolatot Fig. 47 (2).
- ▶ Csukja be az ajtót.
- ▷ Kicserélte az ajtó záródási irányát.

3.13 Ajtó beigazítása

Ha az ajtó nem egyenes, az ajtót az alsó csuklópántnál állíthatja be.

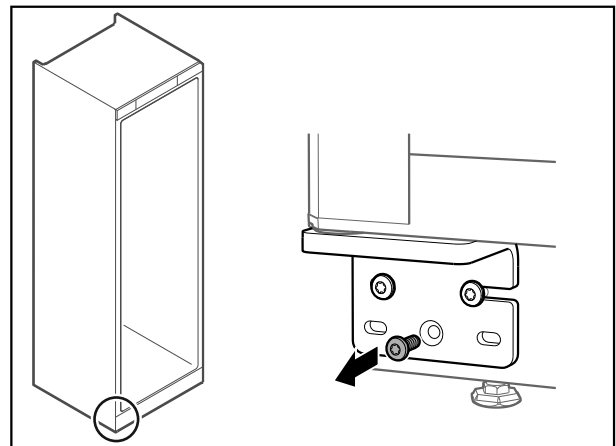


Fig. 48

- ▶ Az alsó csuklópánton a középső csavart vegye ki.

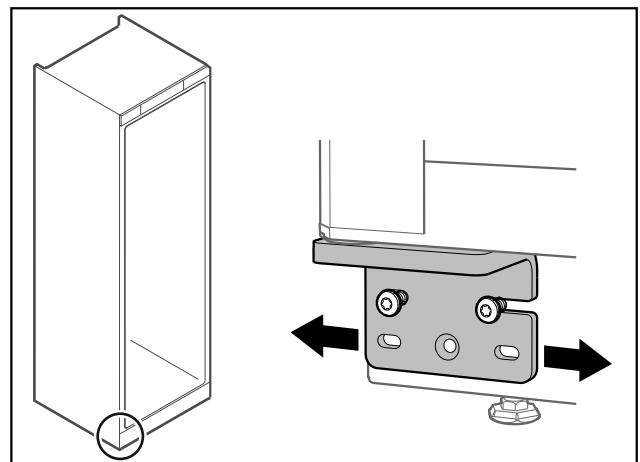


Fig. 49

- ▶ Oldja ki mindkét csavart, majd csúsztassa el az ajtót a csuklópánttal jobbra vagy balra.
- ▶ Húzza meg a csavarokat ütközésig (a középső csavarra nincs szükség).
- ▷ Az ajtó egyenesen van beigazítva.

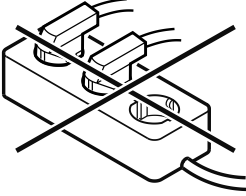
3.14 Készülék csatlakoztatása



FIGYELMEZTETÉS

Szakszerűtlen csatlakoztatás!
Tűzveszély.

- ▶ Ne használjon hosszabbító kábelt.
- ▶ Ne használjon elosztótécet.



FIGYELEM

Szakszerűtlen csatlakoztatás!
Az elektronika sérülése.

- ▶ A készüléket ne csatlakoztassa szigetüzemű inverterre, pl. napelemes berendezésre vagy benzines áramfejlesztőre.

Megjegyzés

Kizárólag a tartozékként mellékelt hálózati csatlakozóvezetékét használja.

- ▶ Hosszabb hálózati csatlakozóvezetékét a vevőszolgáltatástól rendelhet. (lásd 8.3 Vevőszolgálat)

Győződjön meg arról, hogy a következő előfeltételek teljesülnek:

- A készüléket csak **váltakozó árammal** működtesse.
- A megengedett feszültség és frekvencia a típustáblára nyomtatva található. A típustábla elhelyezkedése a készülék áttekintése fejezetben látható. (lásd 1.2 A készülék és a felszereltség áttekintése)
- A konnektor előírászerűen földelve és elektromosan biztosítva van.
- A biztosíték kioldási árama 10 A és 16 A között van.
- A konnektor könnyen hozzáférhető.
- ▶ Ellenőrizze az elektromos csatlakozást.
- ▶ Dugja be a készülék csatlakozóját a készülék hátoldalába. Figyeljen a megfelelő bekattanásra.
- ▶ Csatlakoztassa a hálózati dugót a feszültségellátáshoz.
- ▷ A kijelzés átvált a készenléti (Standby) jelre.

3.15 Készülék bekapcsolása (első üzembe helyezés)

Győződjön meg arról, hogy a következő előfeltételek teljesülnek:

- A készüléket felállította és csatlakoztatta.
- Eltávolította az összes ragasztócsíkot, öntapadós fóliát és védőfóliát, valamint a szállítási biztosításokat.

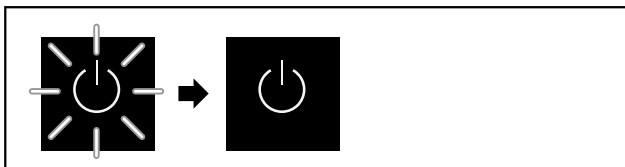


Fig. 50 Elindítási folyamat

A készenléti szimbóluma villog, amíg az elindítási folyamat be nem fejeződik.

A kijelzőn a készenléti szimbóluma látható.

Ha a készüléket a gyári beállításokkal szállítják ki, üzembe helyezéskor először a képernyő nyelvét kell kiválasztani.

A következő nyelvek állnak rendelkezésre:

- Angol
- Spanyol
- Francia
- Német
- Holland
- Dán
- Olasz
- Lengyel
- Cseh

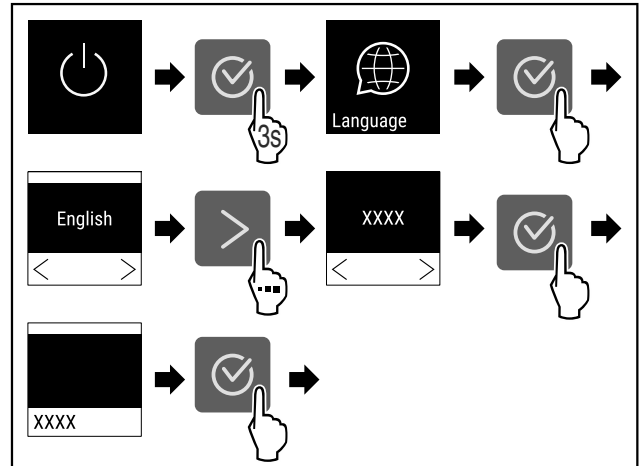


Fig. 51

- ▶ Végezze el a gyakorlati lépéseket (lásd Fig. 3411) .

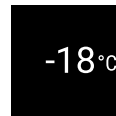


Fig. 52

- ▷ A készülék be van kapcsolva, amint a képernyőn megjelenik a hőmérséklet.

4 Tárolás

4.1 A tárolásra vonatkozó tudnivalók

Megjegyzés

Ezen útmutatások be nem tartása az élelmiszerek megromlásához vezethet.

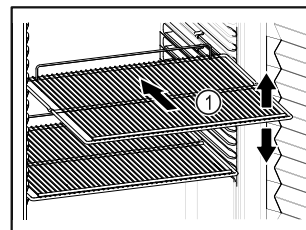


Fig. 53

Tároláskor vegye figyelembe a következőket:

- Ha a tároló rácsok Fig. 53 (1) áthelyezhetőek, akkor igazítsa be őket a kívánt magasságnak megfelelően.
- Ügyeljen a maximális befogadóképességre. (lásd 8.1 Műszaki adatok)
- A készüléket csak azután töltsse fel, miután a tárolási hőmérséklet elérte (hűtőlánc betartása).
- A hűtött áruk nem érhetnek a hátsó falon lévő párologtatóhoz.
- A folyadékokat zárt edényben tárolja.

- Nyers húst vagy halat tiszta, zárt tárolóedényekben tároljon, hogy ne érhessenek más élelmiszerekhez, illetve ne csepeghessenek azokra.
- Legyen szabad hely a hűtendő élelmiszerek között, hogy a levegő jól tudjon áramolni.

4.2 Tárolási időtartamok

Eltarthatóság tekintetében csomagoláson feltüntetett eltarthatósági idő irányadó.

5 Kezelés

5.1 Kezelő- és kijelzőelemek

A kijelző lehetővé teszi az aktuális készülékállapot, a hőmérséklet-beállítások, a funkciók és beállítások, illetve a riasztások és hibaüzenetek gyors áttekintését.

A készülék kezelése a navigációs nyilak és a megerősítés szimbólummal végezhető.

Funkciók aktiválhatók és inaktíválhatók, és módosíthatók a beállítási értékek.

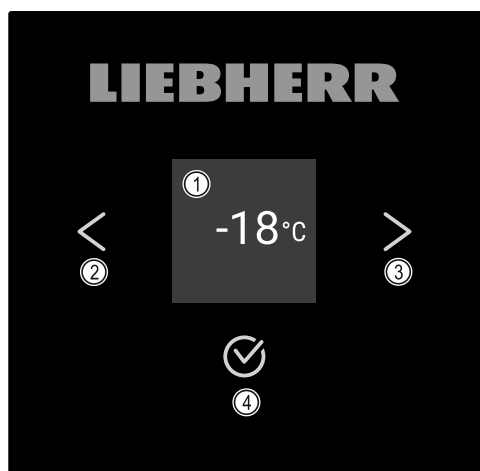


Fig. 54 Kijelző

- (1) Állapotjelző (2) Vissza navigációs nyíl (3) Előre navigációs nyíl (4) Megerősítés

5.1.1 Állapotjelző

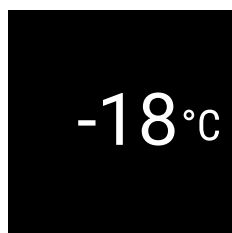


Fig. 55 Állapotjelző előírt hőmérséklettel

Az állapotjelző az előírt hőmérsékletet mutatja, és ez a kezdőkijelzés. Innen indulva lehet navigálni a funkciók és beállítások között. (lásd 5.2 Navigáció) Az állapotjelző különböző kijelzőikonokat jeleníthet meg.

5.1.2 A kijelző ikonjai

A megjelenő jelzések felvilágosítást adnak a készülék jelenlegi állapotáról.

Ikon	Készülék állapota
	Készenlét (Standby) A készülék ki van kapcsolva.
	Pulzáló készenléti ikon A készülék elindul.
	Pulzáló hőmérséklet A célhőmérséklet még nem lett elérve. A készülék a beállított hőmérsékletre hűt.
	Hőmérséklet-kijelző A készülék a beállított hőmérsékletet mutatja.
	Hőmérsékletkijelző/Defrost ikon váltakozva fehér sávval A készülék kézi leolvasztás üzemmódban van
	A D jelenik meg a kijelzőn A készülék DemoMode üzemmódban van.
	Karbantartási emlékeztető A beállított időtartam lejárt.
	Villogó ikon Egy hiba még aktív.
	Hiba ikonja A készülék hibaállapotban van.
	Fehér sáv felül Almenü
	Fehér sáv alul Előzetes beállítás, aktív beállítás vagy aktív érték
	Növekvő sáv 3 másodpercig tartsa nyomva a gombot a Beállítások aktiválásához.
	Csökkenő sáv 3 másodpercig tartsa nyomva a gombot a Beállítások inaktíválásához.

Állapotkijelző ikonjai

5.1.3 Akusztikai jelek

Az alábbi esetekben hangjelzés hallható:

- Ha egy funkciót vagy értéket megerősítenek.
- Ha egy funkciót vagy értéket aktiválható vagy inaktíválható.
- Amint hiba történik.
- Hibaüzenet esetén.


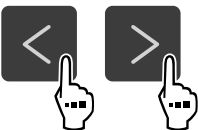


Kezelés

A riasztások hangja a felhasználói menüben be- és kikapcsolható.

5.2 Navigáció

Az egyes funkciók a menüben való navigációval érhetők el. A készülék a kijelző mellett található gombokkal kezelhető.

5.2.1 Navigáció gombokkal

Kijelző és gomb	Leírás
	Előre navigációs nyíl Továbbkapcsol egy menüt (almenüt). A menü utolsó oldala után ismét az első menüoldal jelenik meg.
	Vissza navigációs nyíl Röviden megnyomva: Visszakapcsol egy menüt (almenüt). Hosszan (3 másodpercig) megnyomva: Visszakapcsol az állapotkijelzésre.
	Lapozás Többször megnyomva: Lapoz a menüben (almenüben).
	Megerősítés Funkció aktiválása/inaktiválása. Almenü megnyitása. Kiválasztás jóváhagyása. A kijelző visszavált a menübe.
	Vissza Visszaugrik egy szintet a menüben.

5.2.2 Beállítási menü

A beállítási menü a következő funkciókhoz tesz lehetővé hozzáférést:

- Hőmérséklet (lásd 5.3.3 Hőmérséklet)
- Ajtóriasztó (lásd 5.3.17 Ajtóriasztó)
- Fényriasztás (lásd 5.3.18 Fényriasztás)
- Világítás (lásd 5.3.3 Hőmérséklet)
- Karbantartási-időköz emlékeztető (lásd 5.3.7 Karbantartási időköz emlékeztetője)
- Nyelv (lásd 5.3.8 Nyelv)
- Hőmérséklet mértékegysége (lásd 5.3.9 Hőmérséklet mértékegysége)
- Kijelző fényereje (lásd 5.3.10 Kijelző fényereje)
- LAN-kapcsolat (lásd 5.3.12 Vezetékes internetkapcsolat) *
- WLAN-kapcsolat (lásd 5.3.11 WLAN-kapcsolat) *
- SuperFrost (lásd 5.3.6 SuperFrost)
- Készülék kikapcsolása (lásd 5.3.2 A készülék be- és kikapcsolása)

Beállítási menü megnyitása

- Nyomja meg annyiszor a navigációs nyilat, amíg meg nem jelenik a megfelelő funkció.



Fig. 56

- Végezze el a gyakorlati lépéseket (lásd Fig. 3416) .
- ▷ A beállítások menü megnyílt. Innen az összes fent említett funkciót elérni.

5.2.3 Felhasználói menü

Az Ügyfél menü a következő rejtett funkciókhoz tesz lehetővé hozzáférést a **151**-es számkód megadásával:

- Üzemóra (lásd 5.3.14 Üzemórak)
- Szoftververzió (lásd 5.3.15 Software)
- Leolvasztási információ (lásd 5.3.16 Leolvasztás)
- DemoMode (lásd 5.3.19 DemoMode)
- Gyári beállítások visszaállítása (lásd 5.3.20 Gyári beállítások visszaállítása)

Felhasználói menü megnyitása

- Beállítási menü megnyitása (lásd 5.2 Navigáció) .
- Nyomja meg annyiszor a navigációs nyilat, amíg meg nem jelenik a megfelelő funkció.

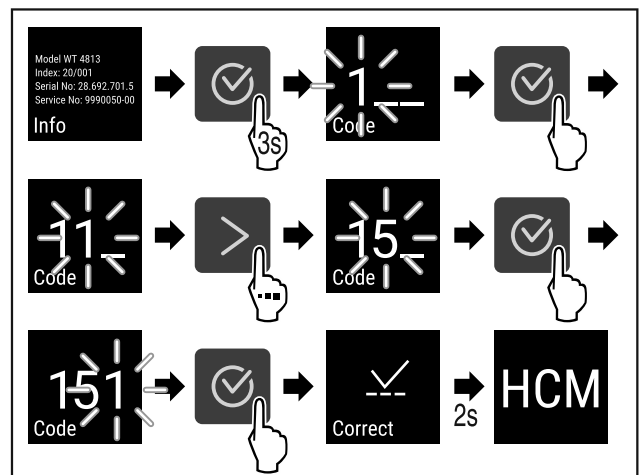
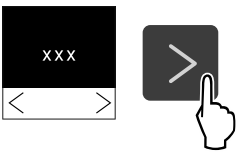



Fig. 57

- Végezze el a gyakorlati lépéseket (lásd Fig. 3417) .
- ▷ A rejtett ügyfélmenü meg van nyitva. Innen az összes speciális menüt elérni.

5.2.4 Értékek beállítása

A kijelzett értékek az almenüben a navigációs nyíllal kombinálva állíthatók be:

Kijelző és gomb	Leírás
	Megnöveli az értéket.
	Csökkenti az értéket.











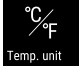

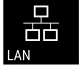



5.2.5 Általános szabályok

A rendelkezésre álló gombokon kívül a következő általános szabályok érvényesek:

- Miután kiválasztottak egy értéket, a kijelző 2 másodpercig látható, mielőtt visszaugrana egy szintet.
- Ha 10 másodperc alatt nem történik kiválasztás, a kijelző visszavált a kijelzésre.
- Ha egy kiválasztást megerősítenek egy almenüben, a kijelző visszavált a menüre.

5.3 Funkciók

5.3.1 Funkciók áttekintése

-  Készülék be-/kikapcsolása
-  Az automatikus leolvasztás kézi indítása
-  Beállítások
-  Info
-  Hőmérséklet
-  Ajtóriasztó
-  Fényriasztás
-  Karbantartási-időköz emlékeztető
-  Világítás
-  Nyelv
-  Hőmérséklet mértékegysége
-  Képernyő fényereje
-  LAN *
-  WLAN *
-  Világítás fényereje
-  SuperFrost

-  Üzemóra
-  Software
-  DemoMode
-  Gyári beállítások visszaállítása

5.3.2 A készülék be- és kikapcsolása

Ez a beállítás a teljes készülék be- és kikapcsolását teszi lehetővé.

A készülék bekapcsolása
Aktivált DemoMode nélkül:

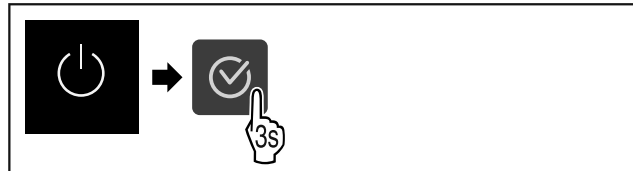


Fig. 58

► Végezze el a gyakorlati lépéseket (lásd Fig. 3418) .

Aktivált DemoMode-dal:

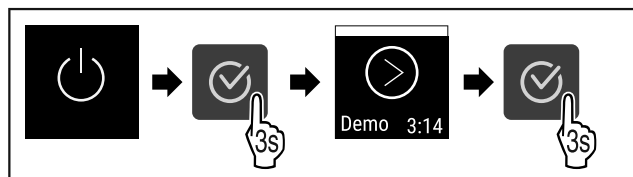


Fig. 59

► Végezze el a gyakorlati lépéseket (lásd Fig. 3419) .

Megjegyzés

Inaktiválja a DemoMode üzemmódot a visszaszámlálás lejártá előtt.

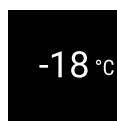


Fig. 60

▷ A kijelzőn megjelenik a hőmérsékletkijelző.

Készülék kikapcsolása

- Nyissa meg a Beállítások menüt. (lásd 5.2 Navigáció)
- Nyomja meg annyiszor a navigációs nyilat, amíg meg nem jelenik a megfelelő funkció.

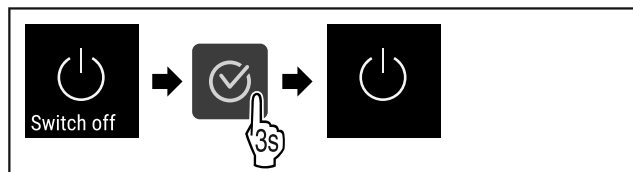


Fig. 61

► Végezze el a gyakorlati lépéseket (lásd Fig. 3421) .

▷ A kijelzőn megjelenik a készenlét ikon.



5.3.3 Hőmérséklet

A hőmérséklet a következő tényezőktől függ:

- az ajtónyitás gyakorisága
- az ajtónyitás időtartama
- a felállítási helyiség környezeti hőmérséklete
- a fagyasztott élelmiszer fajtája, hőmérséklete és mennyisége

Megjegyzés

A belső tér egyes részein a levegő hőmérséklete eltérhet a kijelzőn mutatott hőmérséklettől.

A fagyasztott élelmiszerek hosszabb ideig eltarthatók maradnak a megfelelő hőmérsékleten. Így elkerülhető a felesleges kidobás.

A hőmérséklet beállítása

- ▶ Nyissa meg a Beállítások menüt. (lásd 5.2 Navigáció)
- ▶ Nyomja meg annyiszor a navigációs nyilat, amíg meg nem jelenik a megfelelő funkció.

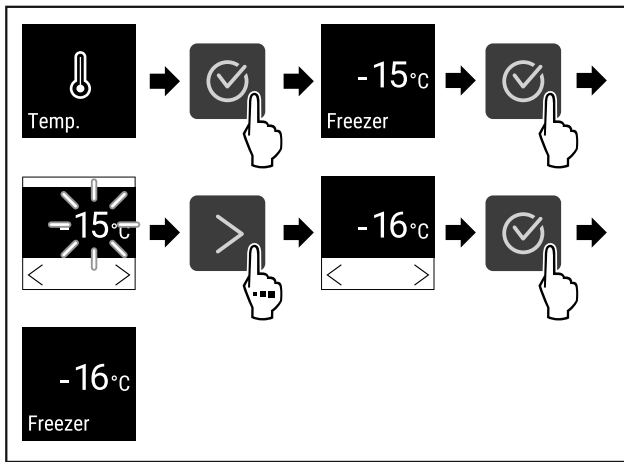


Fig. 62 Hőmérsékletváltozás -15°C-ról -16°C-ra

- ▶ Végezze el a gyakorlati lépéseket .
- ▷ A hőmérséklet be van állítva.



5.3.4 Világítás

A készülék belső világítással van ellátva.

Amikor kinyitja a készülék ajtaját, bekapcsol a belső világítás.



5.3.5 Intenzitás

Ez a beállítás a készülék belseje fényerejének fokozatos beállítását teszi lehetővé.

A fényerő a következő fokozatokban állítható:

- 20%
- 40%
- 60%
- 80%
- 100% (előzetes beállítás)

Intenzitás beállítása

- ▶ Nyomja meg annyiszor a navigációs nyilat, amíg meg nem jelenik a megfelelő funkció.

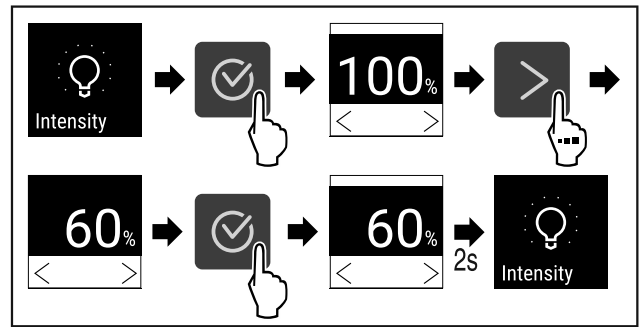


Fig. 63

- ▶ Végezze el a gyakorlati lépéseket (lásd Fig. 3423) .
- ▷ Az intenzitás ennek megfelelően növekszik vagy csökken.



5.3.6 SuperFrost

Ez a funkció a legnagyobb fagyasztási teljesítményre kapcsol. Ezáltal alacsonyabb fagyasztási hőmérsékletek érhetőek el.

Alkalmazás:

- A friss élelmiszerek gyors és átható lefagyasztása. Ez biztosítja, hogy megmarad az élelmiszerek tápértéke, kinézete és íze.
- Megnöveli az eltárolt fagyasztott áruk hidegtartalékait, mielőtt leolvasztaná a készüléket.

A SuperFrost funkció automatikusan lekapcsol 8 és 65 óra közötti idő elteltével, a behelyezett élelmiszer mennyiségétől függően.

A SuperFrost funkció aktiválása

- ▶ Nyissa meg a Beállítások menüt. (lásd 5.2 Navigáció)
- ▶ Nyomja meg annyiszor a navigációs nyilat, amíg meg nem jelenik a megfelelő funkció.

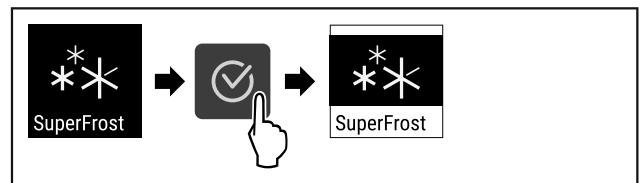


Fig. 64

- ▶ Hajtsa végre a művelet lépéseit (lásd Fig. 3424) .
- ▷ Aktiválta az SuperFrost funkciót.

Az SuperFrost inaktíválása

- ▶ Nyissa meg a Beállítások menüt. (lásd 5.2 Navigáció)
- ▶ Nyomja meg annyiszor a navigációs nyilat, amíg meg nem jelenik a megfelelő funkció.

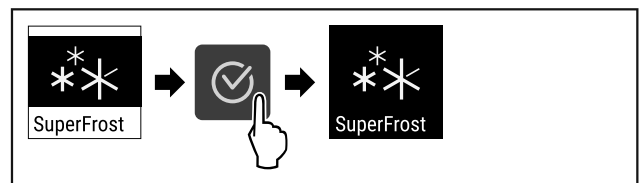


Fig. 65

- ▶ Hajtsa végre a művelet lépéseit (lásd Fig. 3425) .
- ▷ Az SuperFrost inaktíválva van.

5.3.7 Karbantartási időköz emlékeztetője



Beállítható az időszak, amikor a készüléknek emlékeztetnie kell a karbantartásra.

A következő értékek állíthatók be:

- 7 nap
- 14 nap
- 30 nap
- 60 nap
- 90 nap
- 180 nap
- 360 nap
- 720 nap
- 1080 nap
- Ki

Karbantartási időköz emlékeztetőjének beállítása

A következő műveleti lépések azt ismertetik, hogyan kell beállítani a karbantartási emlékeztető időközét.

- ▶ Nyissa meg a Beállítások menüt. (lásd 5.2 Navigáció)
- ▶ Nyomja meg annyiszor a navigációs nyilat, amíg meg nem jelenik a megfelelő funkció.

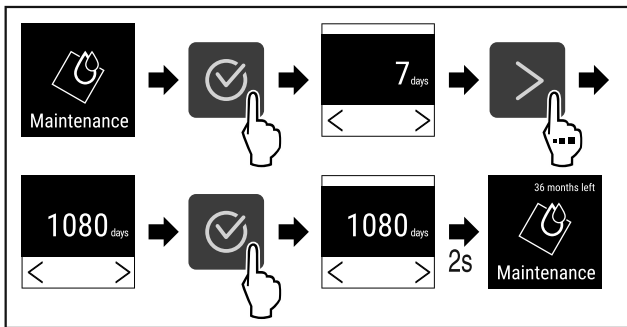


Fig. 66

- ▶ Hajtsa végre a művelet lépéseit (lásd Fig. 3426).
- ▷ Beállította az időszakot, amikor a készüléknek emlékeztetnie kell a karbantartásra.
- ▷ A fennmaradó idő jelenik meg.



5.3.8 Nyelv

Ezzel a beállítással állítható be a kijelző nyelve.

Nyelv beállítása

- ▶ Beállítási menü megnyitása (lásd 5.2 Navigáció).
- ▶ Nyomja meg annyiszor a navigációs nyilat, amíg meg nem jelenik a megfelelő funkció.

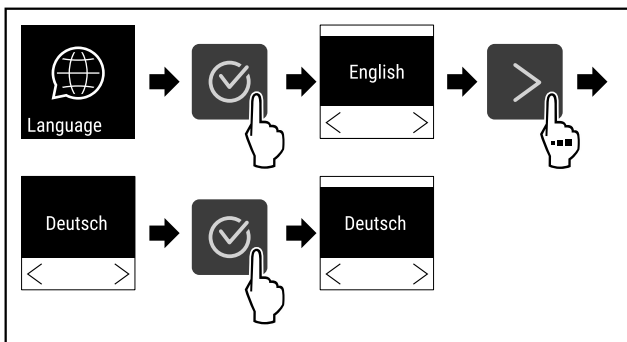


Fig. 67

- ▶ Hajtsa végre a művelet lépéseit (lásd Fig. 3427).
- ▷ A kiválasztott nyelvet beállította.



5.3.9 Hőmérséklet mértékegysége

Ez a beállítás lehetővé teszi a hőmérséklet mértékegységének átváltását Celsius-fokról Fahrenheit-fokra és fordítva.

Hőmérséklet mértékegységének beállítása

A példa azt mutatja, hogy a hőmérséklet egységet fok Celsius-ról hogyan módosíthatja Fahrenheitra.

- ▶ Beállítási menü megnyitása (lásd 5.2 Navigáció).
- ▶ Nyomja meg annyiszor a navigációs nyilat, amíg meg nem jelenik a megfelelő funkció.

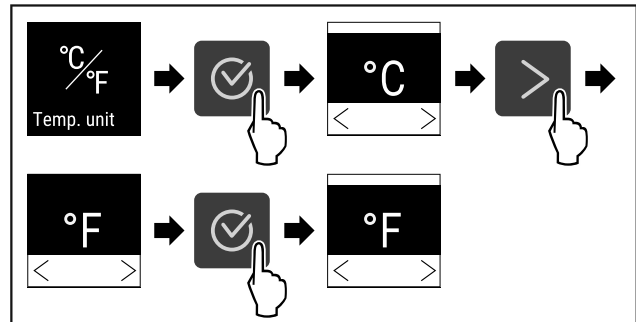


Fig. 68

- ▶ Hajtsa végre a művelet lépéseit (lásd Fig. 3428).
- ▷ A Fahrenheit hőmérséklet-mértékegység beállításra került.



5.3.10 Kijelző fényereje

Ez a beállítás a kijelző fényerejének fokozatos beállítását teszi lehetővé.

A fényerő a következő fokozatokban állítható:

- 40%
- 60%
- 80%
- 100% (előzetes beállítás)

Kijelző fényerejének beállítása

A következő gyakorlati lépések azt ismertetik, hogy hogyan kell a kijelző fényerejét pl. 100 %-ról 40 %-ra csökkenteni.

- ▶ Beállítási menü megnyitása (lásd 5.2 Navigáció).
- ▶ Nyomja meg annyiszor a navigációs nyilat, amíg meg nem jelenik a megfelelő funkció.

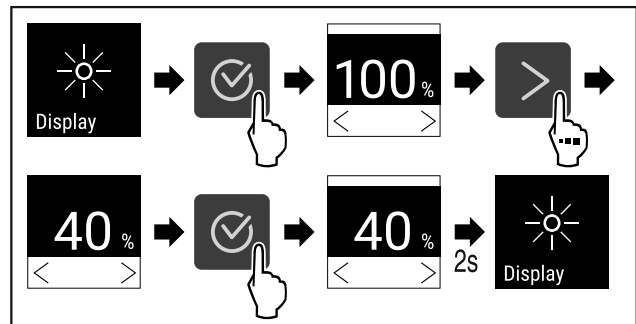


Fig. 69

- ▶ Hajtsa végre a művelet lépéseit (lásd Fig. 3429).
- ▷ A kijelző fényereje megfelelően módosult.

5.3.11 WLAN-kapcsolat



Megjegyzés

A Liebherr SmartMonitoring Dashboard használatának a <https://smartmonitoring.liebherr.com> webcímen keresztül használatának előfeltétele a SmartModule és az üzleti MyLiebherr-fiók. Az online üzembe helyezés során közvetlenül a meglévő bejelentkezési adataival jelentkezhet be, vagy új felhasználóként regisztrálva üzleti fiókot hozhat létre.

Ez a beállítás vezeték nélküli összeköttetést létesít a készülék és az internet között. A kapcsolatot a SmartModule vezérli. A készülék a böngésző alapú **Liebherr SmartMonitoring Dashboard** felületen keresztül csatlakoztatható, a vezérlésre, kezelésre és felügyeletre bővített opciók és egyedi lehetőségek állnak rendelkezésre.

Megjegyzés

A tartozékok az ügyfélszolgálattól szerezhetők be (lásd 8.3 Vevőszolgálat), valamint a Liebherr-Hausgeräte üzletében, a home.liebherr.com/shop/de/deu/zubehor.html internetcímen.

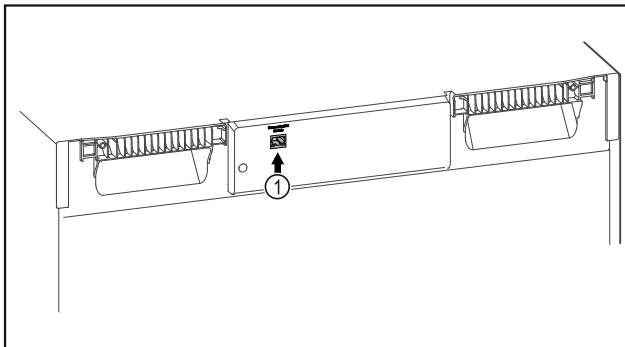


Fig. 70

Győződjön meg arról, hogy a következő előfeltételek teljesülnek:

- A SmartModule Fig. 70 (1) be van helyezve.

Kapcsolat létrehozása

A SmartModule üzembe helyezését és beállítását online hajtja végre a **Liebherr SmartMonitoring Dashboard** felületen keresztül az internetre csatlakozó végkészüléken.

A **Liebherr SmartMonitoring Dashboard** felületen megtalálja a SmartModule utólagos beszerelésére vonatkozó információkat.



Fig. 71

- ▶ Nyissa meg a **Liebherr SmartMonitoring Dashboard** (lásd Fig. 3431) felületet.

A hűtő- és fagyasztókészüléken:

- ▶ Nyissa meg a Beállítások menüt (lásd 5.2 Navigáció).
- ▶ Nyomja meg annyiszor a navigációs nyilat, amíg meg nem jelenik a megfelelő funkció.

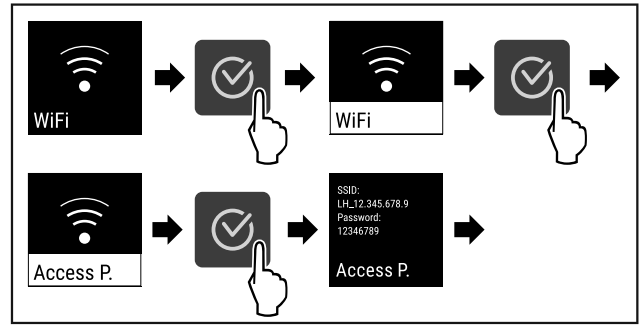


Fig. 72

- ▶ Hajtja végre a művelet lépéseit (lásd Fig. 3432).
- ▶ Folytassa a beállítási folyamatot az internetre csatlakozó végkészüléken: **Liebherr SmartMonitoring Dashboard**

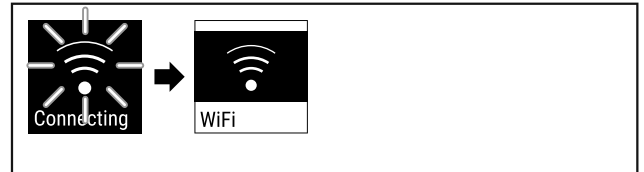


Fig. 73

- ▶ A kapcsolat létrejön (lásd Fig. 3433).
- ▷ Megjelenik a WiFi connecting kijelzés. Az ikon pulzál.
- ▶ Kövesse a **Liebherr SmartMonitoring Dashboard** felületén megjelenő utasításokat.
- ▷ A kapcsolat létrejött.

Kapcsolat bontása

- ▶ Nyissa meg a Beállítások menüt (lásd 5.2 Navigáció).
- ▶ Nyomja meg annyiszor a navigációs nyilat, amíg meg nem jelenik a megfelelő funkció.

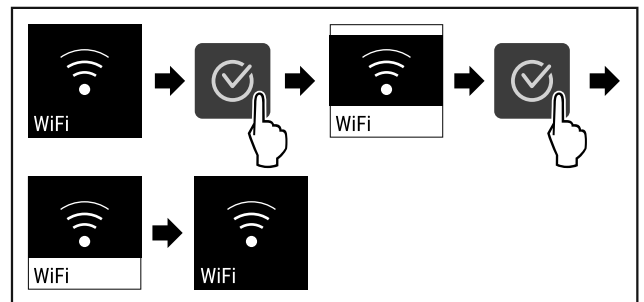


Fig. 74

- ▶ Hajtja végre a művelet lépéseit (lásd Fig. 3434).
- ▷ A kapcsolat meg van szakítva.

Kapcsolat visszaállítása

- ▶ Nyissa meg a Beállítások menüt (lásd 5.2 Navigáció).
- ▶ Nyomja meg annyiszor a navigációs nyilat, amíg meg nem jelenik a megfelelő funkció.

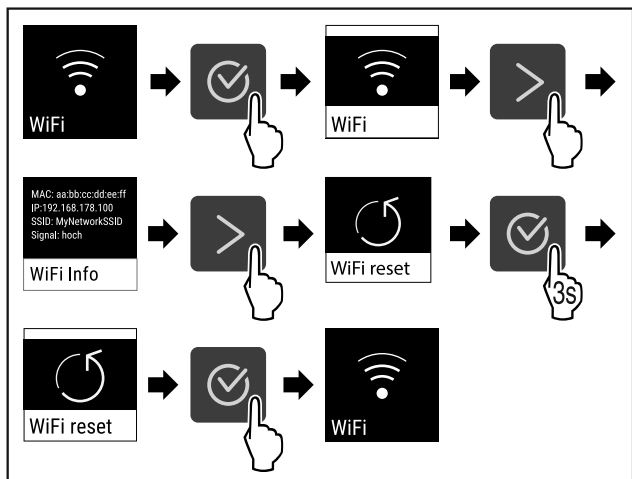


Fig. 75

- ▶ Hajtsa végre a művelet lépéseit (lásd Fig. 3435) .
- ▷ A WiFi beállítások visszaállnak a kiszállításkor érvényes állapotba.

5.3.12 Vezetékes internetkapcsolat



Megjegyzés

A Liebherr SmartMonitoring Dashboard használatának a <https://smartmonitoring.liebherr.com> webcímen keresztül használatának előfeltétele a SmartModule és az üzleti MyLiebherr-fiók. Az online üzembe helyezés során közvetlenül a meglévő bejelentkezési adataival jelentkezhet be, vagy új felhasználóként regisztrálva üzleti fiókot hozhat létre.

Ez a beállítás kábeles összeköttetést létesít a készülék és az internet között. A kapcsolatot a SmartModule vezérli. A készülék a böngésző alapú [Liebherr SmartMonitoring Dashboard](#) felületen keresztül csatlakoztatható, a vezérlésre, kezelésre és felügyeletre bővített opciók és egyedi lehetőségek állnak rendelkezésre.

Megjegyzés

A tartozékok az ügyfélszolgálattól szerezhetők be (lásd 8.3 Vevőszolgálat) , valamint a Liebherr-Hausgeräte üzletében, a home.liebherr.com/shop/de/deu/zubehor.html internetcímen.

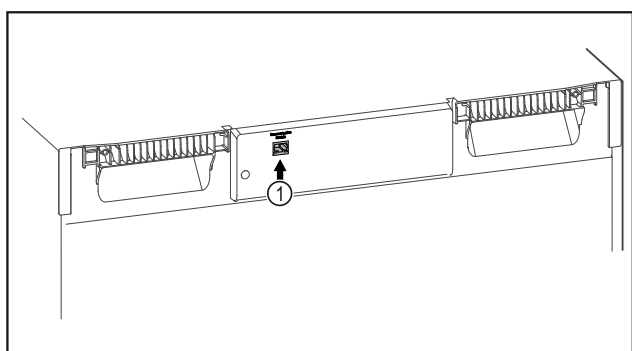


Fig. 76

Győződjön meg arról, hogy a következő előfeltételek teljesülnek:

- A SmartModule Fig. 76 (1) be van helyezve.
- A hálózati kábel csatlakoztatva van.

Kapcsolat létrehozása

A SmartModule üzembe helyezését és beállítását online hajtsa végre a [Liebherr SmartMonitoring Dashboard](#) felületen keresztül az internetre csatlakozó végkészülékén.

A [Liebherr SmartMonitoring Dashboard](#) felületen megtalálja a SmartModule utólagos beszerelésére vonatkozó információkat.



Fig. 77

- ▶ Nyissa meg a [Liebherr SmartMonitoring Dashboard](#) (lásd Fig. 3437) felületet.

A hűtő- és fagyasztókészüléken:

- ▶ Nyissa meg a Beállítások menüt. (lásd 5.2 Navigáció)
- ▶ Nyomja meg annyiszor a navigációs nyilat, amíg meg nem jelenik a megfelelő funkció.

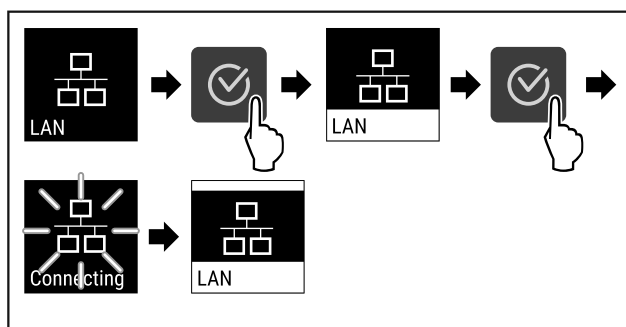


Fig. 78

- ▶ Hajtsa végre a művelet lépéseit (lásd Fig. 3438) .
- ▷ A kapcsolat létrejön: Megjelenik a LAN connecting kijelzés. Az ikon pulzál.
- ▶ Kövesse a [Liebherr SmartMonitoring Dashboard](#) felületén megjelenő utasításokat.
- ▷ A kapcsolat létrejött.

Kapcsolat bontása

- ▶ Nyissa meg a Beállítások menüt. (lásd 5.2 Navigáció)
- ▶ Nyomja meg annyiszor a navigációs nyilat, amíg meg nem jelenik a megfelelő funkció.

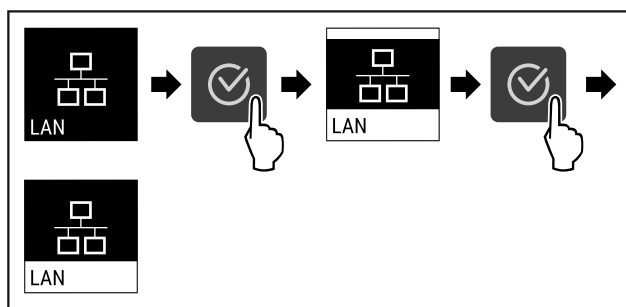


Fig. 79

- ▶ Hajtsa végre a művelet lépéseit (lásd Fig. 3439) .
- ▷ A kapcsolat meg van szakítva.

5.3.13 Info



Ez a kijelzés a készülék típusát, a sorozatszámát és a szervizszámát mutatja.

Info-kijelzés

- ▶ Nyomja meg annyiszor a navigációs nyilat, amíg meg nem jelenik a megfelelő funkció.

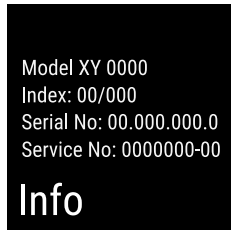


Fig. 80

▷ Megjelennek a készülékinformációk.



5.3.14 Üzemórák

Ez a kijelzés a készülék üzemóráit mutatja.

Üzemórák kijelzése

▶ Nyissa meg a felhasználói menüt .

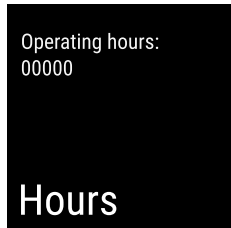


Fig. 81

▷ Megjelennek az üzemórák.



5.3.15 Software

Ez a kijelzés a készülék szoftververzióját mutatja.

Szoftververzió kijelzése

▶ Nyissa meg a felhasználói menüt .
▶ Nyomja meg annyiszor a navigációs nyilat, amíg meg nem jelenik a megfelelő funkció.

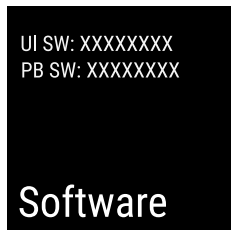


Fig. 82

▷ Megjelenik a szoftververzió.



5.3.16 Leolvasztás

A készülék normál üzemben automatikusan elvégzi a leolvasztást.

Alkalmazás:

- Ha erősen eljegesedett a készülék belső tere, akkor manuálisan elindítható az automatikus leolvasztási funkció.

Az automatikus leolvasztás kézi indítása

▶ Nyomja meg annyiszor a navigációs nyilat, amíg meg nem jelenik a megfelelő funkció.

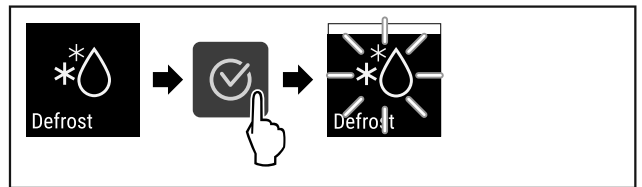


Fig. 83

▶ Hajtsa végre a művelet lépéseit (lásd Fig. 3443) .
▷ Elindult az automatikus leolvasztás. Miután befejeződött a leolvasztás, a készülék automatikusan visszakapcsol normál üzemmódba.

A manuálisan elindított leolvasztás megszakítása

▶ Nyomja meg annyiszor a navigációs nyilat, amíg meg nem jelenik a megfelelő funkció.

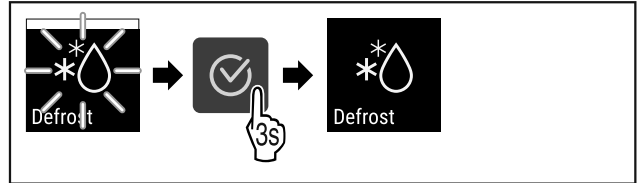


Fig. 84

▶ Hajtsa végre a művelet lépéseit (lásd Fig. 3444) .
▷ Megszakította a manuálisan elindított leolvasztást. A készülék visszakapcsol normál üzemmódba.



5.3.17 Ajtóriasztó

Állítsa be az időtartamot, amely letelte után nyitott ajtó esetén megszólal a hangjelzés.

A következő értékek állíthatók be:

- 15 másodperc
- 30 másodperc
- 60 másodperc
- 90 másodperc
- 120 másodperc
- 150 másodperc
- 180 másodperc
- Ki

Ajtóriasztás beállítása

A következő gyakorlati lépések azt ismertetik, hogy hogyan kell beállítani az ajtóriasztás időtartamát.

▶ Beállítási menü megnyitása (lásd 5.2 Navigáció) .
▶ Nyomja meg annyiszor a navigációs nyilat, amíg meg nem jelenik a megfelelő funkció.

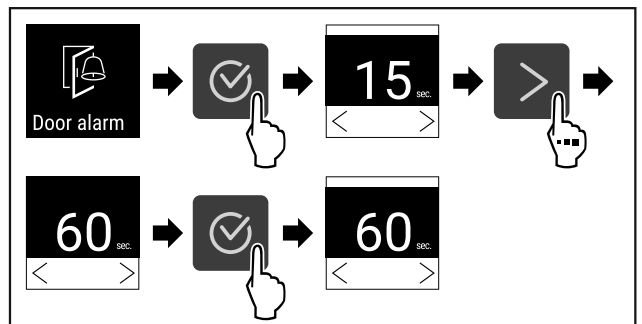


Fig. 85

▶ Végezze el a gyakorlati lépéseket (lásd Fig. 3445) .
▷ Az ajtóriasztás be van állítva.

Ajtóriasztás inaktíválása

A következő gyakorlati lépések azt ismertetik, hogy hogyan kell inaktíválni az ajtóriasztást.

- ▶ Beállítási menü megnyitása (lásd 5.2 Navigáció).
- ▶ Nyomja meg annyiszor a navigációs nyilat, amíg meg nem jelenik a megfelelő funkció.

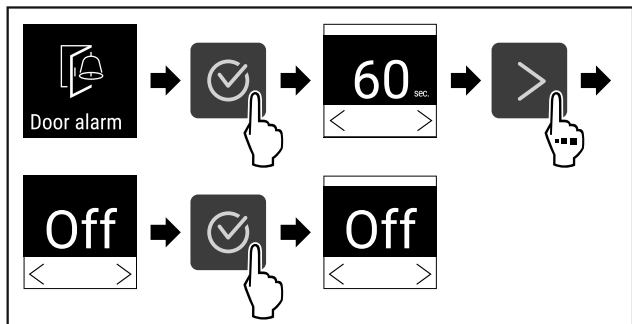


Fig. 86

- ▶ Végezze el a gyakorlati lépéseket (lásd Fig. 3446).
- ▷ Az ajtóriasztás inaktíválva van.

5.3.18 Fényriasztás



Ez a beállítás a riasztások vizuális megjelenítését teszi lehetővé a készülék villogó megvilágításával.

Megjegyzés

A fényriasztás kiszállításkor ki van kapcsolva. Ahhoz, hogy működjön, a fényriasztást aktiválni kell.

A fényriasztás aktiválása

- ▶ Beállítási menü megnyitása (lásd 5.2 Navigáció).
- ▶ Nyomja meg annyiszor a navigációs nyilat, amíg meg nem jelenik a megfelelő funkció.

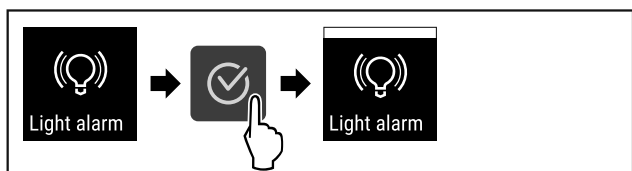


Fig. 87

- ▶ Végezze el a gyakorlati lépéseket (lásd Fig. 3447).
- ▷ A lámpakar aktív.

A lámpakar kikapcsolása

- ▶ Beállítási menü megnyitása (lásd 5.2 Navigáció).
- ▶ Nyomja meg annyiszor a navigációs nyilat, amíg meg nem jelenik a megfelelő funkció.

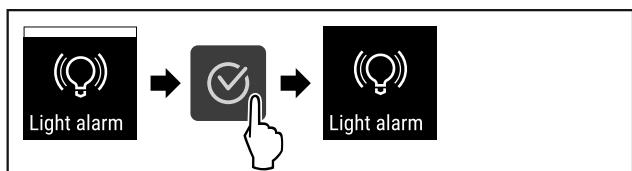


Fig. 88

- ▶ Végezze el a gyakorlati lépéseket (lásd Fig. 3448).
- ▷ A lámpakar inaktív.

5.3.19 DemoMode



Ha a készülék DemoMode üzemmódban van, az összes hűtéstechnikai funkció inaktíválva van. Ez például bemu-
tatók esetén hasznos.

DemoMode aktiválása

- ▶ Nyissa meg a felhasználói menüt.
- ▶ Nyomja meg annyiszor a navigációs nyilat, amíg meg nem jelenik a megfelelő funkció.

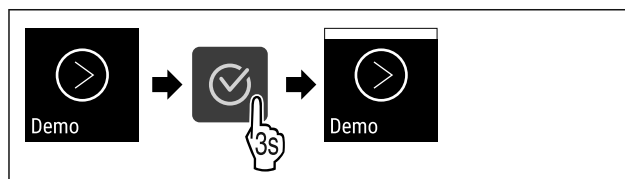


Fig. 89

- ▶ Végezze el a gyakorlati lépéseket (lásd Fig. 3449).



Fig. 90

- ▷ Aktiválta az DemoMode funkciót.
- ▷ Megjelenik az állapotjelző, a bal felső sarokban egy „D” betűvel.

Az DemoMode inaktíválása

- ▶ Nyissa meg a felhasználói menüt.
- ▶ Nyomja meg annyiszor a navigációs nyilat, amíg meg nem jelenik a megfelelő funkció.

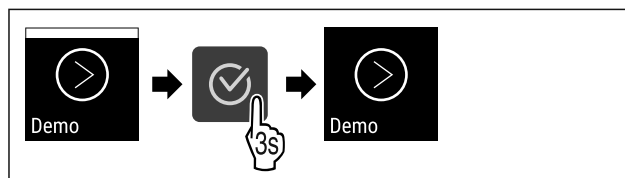


Fig. 91

- ▶ Végezze el a gyakorlati lépéseket (lásd Fig. 3451).

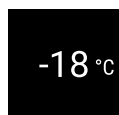


Fig. 92

- ▷ Az DemoMode inaktíválva van.
- ▷ Megjelenik az állapotjelző.

5.3.20 Gyári beállítások visszaállítása



Ez a funkció lehetővé teszi a készülék visszaállítását a gyári beállításokra. Az összes eddigi elvégzett beállítás visszaáll az eredeti beállításra.

Gyári beállítások visszaállításának végrehajtása

- ▶ Nyissa meg a felhasználói menüt.
- ▶ Nyomja meg annyiszor a navigációs nyilat, amíg meg nem jelenik a megfelelő funkció.

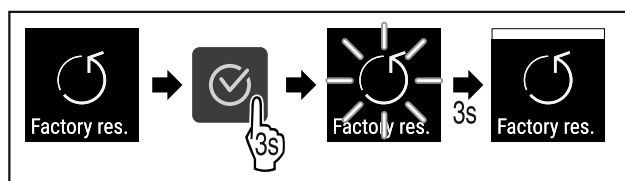


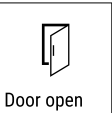

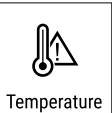


Fig. 93

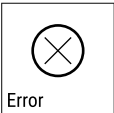

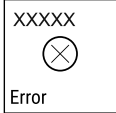

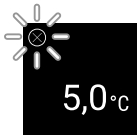





- ▶ Hajtsa végre a művelet lépéseit (lásd Fig. 3453).
- ▷ A gyári beállítások visszaállítása megtörtént.
- ▷ A készülék újraindul.



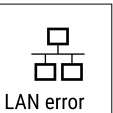

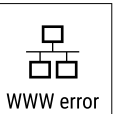

5.4 Üzenetek

5.4.1 Figyelmeztetések

A figyelmeztetéseket hangjelzés jelzi, illetve látható ikon mutatja a kijelzőn. A hangjelzés egyre erősödik és hangosabbá válik, amíg az üzenet nem nyugtázzák.



Üzenet	Ok	Elhárítás
 <p>Door open</p> <p>Nyitva van az ajtó</p>	<p>Az üzenet akkor jelenik meg, ha túl hosszú ideig nyitva maradt az ajtó.</p>	<p>► Csukja be az ajtót.</p>  <p>► Nyomja meg a jóváhagyó gombot.</p> <p>► A riasztás befejeződik.</p> <p>Megjegyzés Az üzenet megjelenítésének időtartama állítható (lásd 5.3.17 Ajtóriasztó).</p>
 <p>Temperature</p> <p>Hőmérséklet riasztás</p>	<p>Az üzenet akkor jelenik meg, ha a hőmérséklet nem felel meg a beállított hőmérsékletnek. A hőmérsékleti eltérések az alábbi okokra vezethetők vissza:</p> <ul style="list-style-type: none"> - Meleg élelmiszert tettek be. - A hűtendő termékek átrendezése és kivétele során túl sok meleg környezeti levegő áramlott be. - Hosszabb áramszünet volt. 	 <p>► Nyomja meg a jóváhagyó gombot.</p> <p>► A legmelegebb hőmérséklet jelenik meg.</p>  <p>► Nyomja meg a jóváhagyó gombot.</p> <p>► Az aktuális hőmérséklet villog, és a kijelző a hőmérsékletriasztás ikonnal váltakozik, amíg a beállított hőmérsékletet eléri.</p> <p>► Ellenőrizze a hűtött termék minőségét.</p>

Üzenet	Ok	Elhárítás
 <p>Error</p> <p>Hiba</p>	<p>A készülék meghibásodott, készülékhiba áll fenn, vagy a készülék valamelyik alkotó-eleme meghibásodott.</p>	<ul style="list-style-type: none"> ▶ Helyezze át a hűtendő árukat.  <ul style="list-style-type: none"> ▶ Nyomja meg a jóváhagyó gombot.  <ul style="list-style-type: none"> ▶ Egy hibakód jelenik meg.  <ul style="list-style-type: none"> ▶ Nyomja meg a jóváhagyó gombot. ▶ Ha rendelkezésre áll, egy további hibakód jelenik meg. <p>vagy</p> <ul style="list-style-type: none"> ▶ Megjelenik az állapotjelző képernyő  <p>villogó hibaikkal</p> <ul style="list-style-type: none"> ▶ A navigációs billentyűk újbóli megnyomásával újra megjeleníthetők a hibakódok. ▶ Jegyezze fel a hibakód(oka)t, és vegye fel a kapcsolatfelvétel a vevőszolgálattal.
 <p>Power</p> <p>Áramszünet</p>	<p>Az üzenet áramszünetet követően jelenik meg, ha a hőmérséklet a hálózati táplálás visszatérte után a riasztási határérték fölé esik.</p>	 <ul style="list-style-type: none"> ▶ Nyomja meg a jóváhagyó gombot. <p>A legmagasabb hőmérséklet és az áramki-maradások száma kijelzésre kerülnek.</p>  <ul style="list-style-type: none"> ▶ Nyomja meg a jóváhagyó gombot. ▶ A riasztás befejeződik, és megjelenik az aktuális hőmérséklet. ▶ Ellenőrizze a hűtött termék minőségét.
 <p>WiFi error</p> <p>WLAN-hiba</p>	<p>A WLAN-kapcsolat megszakadt.</p>	<ul style="list-style-type: none"> ▶ Ellenőrizze a kapcsolatot.  <ul style="list-style-type: none"> ▶ Nyomja meg a jóváhagyó gombot. ▶ A riasztás befejeződik.

 <p>WWW-hiba WLAN</p>	<p>Az üzenet akkor jelenik meg, ha az internetkapcsolat a WLAN-on keresztül jött létre.</p>	<ul style="list-style-type: none"> ▶ Ellenőrizze a kapcsolatot.  <ul style="list-style-type: none"> ▶ Nyomja meg a jóváhagyó gombot. ▶ A riasztás befejeződik.
 <p>LAN-hiba</p>	<p>A LAN-kapcsolat megszakadt.</p>	<ul style="list-style-type: none"> ▶ Ellenőrizze a kapcsolatot és a hálózati kábelt.  <ul style="list-style-type: none"> ▶ Nyomja meg a jóváhagyó gombot. ▶ A riasztás befejeződik.
 <p>WWW-hiba LAN</p>	<p>Az üzenet akkor jelenik meg, ha az internetkapcsolat a LAN-on keresztül jött létre.</p>	<ul style="list-style-type: none"> ▶ Ellenőrizze a kapcsolatot.  <ul style="list-style-type: none"> ▶ Nyomja meg a jóváhagyó gombot. ▶ A riasztás befejeződik.

5.4.2 Emlékeztetők

Az emlékeztetők akkor jelennek meg, ha valaminek az elvégzésére szólít fel a rendszer. Ezeket hangjelzés jelzi, illetve látható ikon mutatja a kijelzőn. A jóváhagyó gomb megnyomásával nyugtázza az üzenetet.

Üzenet	Ok	Elhárítás
 <p>Karbantartási emlékeztető</p>	<p>Az üzenet akkor jelenik meg, ha a beállított karbantartási időköz időzítője lejárt.</p>	 <ul style="list-style-type: none"> ▶ Nyomja meg a jóváhagyó gombot. ▶ A riasztás befejeződik. <p>Megjegyzés A karbantartási időköz beállítható (lásd 5.3.7 Karbantartási időköz emlékeztetője).</p>

6 Felszereltség

6.1 Biztonsági zár

A készülék ajtaján elhelyezett zár biztonsági mechanizmussal van ellátva.

6.1.1 A készülék lezárása

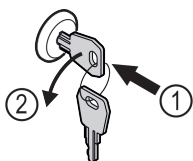


Fig. 94

- ▶ Dugja be a kulcsot.
- ▶ Forgassa el a kulcsot 90°-kal az óramutató járásával ellenkező irányba.
- ▷ A készülék le van zárva.

6.1.2 A készülék felnyitása

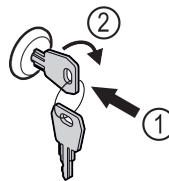


Fig. 95

- ▶ Dugja be a kulcsot Fig. 95 (1).
- ▶ Forgassa el a kulcsot 90°-kal az óramutató járásával megegyező irányba Fig. 95 (2).
- ▷ A készülék lezárása ki van oldva.

7 Karbantartás

7.1 A készülék leolvasztása



FIGYELMEZTETÉS

A készülék szakszerűtlen olvasztása!

Sérülés és rongálódás veszélye.

- ▶ A leolvasztási folyamat felgyorsítására ne használjon a gyártó által ajánlottaktól eltérő mechanikus berendezést vagy egyéb eszközt.
- ▶ Ne használjon elektromos fűtő- vagy gőzsugaras tisztító-készülékeket, nyílt lángot vagy leolvasztó sprayt.
- ▶ Ne szedje le a jeget éles tárgyakkal.

Kézi leolvasztás:

- ▶ Kapcsolja ki a készüléket. (lásd 5.3.2 A készülék be- és kikapcsolása)
- ▶ Húzza ki a hálózati csatlakozót.
- ▶ Helyezze át a hűtendő árukat.
- ▶ A leolvasztási folyamat idejére hagyja nyitva a készülék ajtaját.
- ▶ Törölje fel a visszamaradt olvadékvizet egy ronggyal, és tisztítsa meg a készüléket.

7.2 Berendezés tisztítása

7.2.1 Előkészületek



FIGYELMEZTETÉS

A feszültség alatt álló alkatrészek miatt rövidzárlat veszélye áll fenn!

Áramütést szenvedhet, vagy károsodhat az elektronika.

- ▶ **Kapcsolja ki a készüléket.**
- ▶ Húzza ki a hálózati csatlakozódugót, vagy kapcsolja le a biztosítékot.



FIGYELMEZTETÉS

Tűzveszély

- ▶ A hűtőkör ne sérüljön.

- ▶ Ürítse ki a készüléket.
- ▶ Húzza ki a hálózati csatlakozódugót.

7.2.2 A ház tisztítása

FIGYELEM

Szakszerűtlen tisztítás!

A készülék károsodhat.

- ▶ Kizárólag puha tisztítókendőt és semleges pH-értékű általános tisztítószerrel használjon.
- ▶ Ne használjon súroló vagy dörzsölő szivacsot, illetve acélgyapjút.
- ▶ Ne használjon éles, súroló, homok-, klorid- vagy savtartalmú tisztítószerrel.



FIGYELMEZTETÉS

A forró gőz sérülést és rongálódást okoz!

A forró gőz égési sérüléseket okozhat és károsíthatja a felületeket.

- ▶ Ne használjon gőzsugaras tisztítóberendezést!

FIGYELEM

A rövidzárlat károkat okozhat!

- ▶ A készülék tisztításakor ügyeljen arra, hogy a tisztításhoz használt víz ne hatoljon be az elektromos alkatrészekbe.
- ▶ Törölje le a házat puha és tiszta ronggyal. Erős szennyeződés esetén használjon langyos vizet és semleges tisztítószerrel. Az üvegfelületek mellett ablaktisztító szerrel is tisztíthatók.
- ▶ A cseppfolyósító spirált évente tisztítsa meg. A cseppfolyósító spirál tisztításának elmulasztása jelentősen csökkenti a készülék hatékonyságát.

7.2.3 A beltér tisztítása



FIGYELMEZTETÉS

A feszültség alatt álló alkatrészek miatt rövidzárlat veszélye áll fenn!

Áramütést szenvedhet, vagy károsodhat az elektronika.

- ▶ **Kapcsolja ki a készüléket.**
- ▶ Húzza ki a hálózati csatlakozódugót, vagy kapcsolja le a biztosítékot.



FIGYELMEZTETÉS

A forró gőz sérülést és rongálódást okoz!

A forró gőz égési sérüléseket okozhat és károsíthatja a felületeket.

- ▶ Ne használjon gőzsugaras tisztítóberendezést!

FIGYELEM

Szakszerűtlen tisztítás!

A készülék károsodhat.

- ▶ Kizárólag puha tisztítókendőt és semleges pH-értékű általános tisztítószerrel használjon.
- ▶ Ne használjon súroló vagy dörzsölő szivacsot, illetve acélgyapjút.
- ▶ Ne használjon éles, súroló, homok-, klorid- vagy savtartalmú tisztítószerrel.

Megjegyzés

A készülék belső oldalán található típus táblát ne sértse meg és ne vegye le. A típus tábla fontos a vevőszolgálat számára.

- ▶ Nyissa ki az ajtót.
- ▶ Ürítse ki a készüléket.
- ▶ A belső teret és a felszereléshez tartozó részeket és a külső falakat langyos vízzel és öblítőszerrel tisztítsa meg. Ne használjon homok- vagy savtartalmú tisztítószerrel, ill. vegyi oldószereket.

7.2.4 A tisztítás után

- ▶ Törölje szárazra a berendezést és a felszerelés részeit.
- ▶ Csatlakoztassa a készüléket a hálózathoz, és kapcsolja be. Ha a hőmérséklet már eléggé alacsony:
- ▶ Helyezze be a hűtendő árukat.
- ▶ Végezzen rendszeresen tisztítást.
- ▶ A hűtőgépet a hőcserélővel (a készülék hátoldalán lévő fémrácsozattal) együtt évente egyszer meg kell tisztítani és le kell porolni.

Vevőinformációk

8 Vevőinformációk

8.1 Műszaki adatok

Hőmérséklet-tartomány	
Fagyasztás	-9 – -26 °C

Maximális befogadóképesség polconként ^{A)}			
Készülék szélessége (lásd 3.2 A készülék méretei)	Behelyezhető rácsok	Üveglap	Farács
600 mm	45 kg	40 kg	45 kg
750 mm	60 kg	40 kg	60 kg

A) Túlterhelés esetén a polcok meghajolhatnak.

Maximális hasznos űrtartalom
Lásd a hasznos űrtartalmat a típustáblán (lásd 1.2 A készülék és a felszerelés áttekintése).

Világítás	
Energiahatékonysági osztály ^{A)}	Fényforrás
Ez a termék egy vagy több F energiahatékonysági osztályba tartozó fényforrást tartalmaz	LED

A) A készülék különböző energiahatékonysági osztályokba tartozó fényforrásokat tartalmazhat. A legalacsonyabb energiahatékonysági osztály van megadva.

8.2 Műszaki üzemzavar

A készülék tervezése és gyártása során arra törekedtünk, hogy üzembiztos legyen a működése, és hosszú legyen az élettartama. Amennyiben működés közben mégis meghibásodás lépne fel, akkor ellenőrizze, hogy az üzemzavar nem kezelési hibára vezethető-e vissza. Ilyen esetben a garanciaidőn belül is kénytelenek vagyunk a felmerülő költségeket Önnek felszámítani.

Az alábbi üzemzavarokat saját maga is elháríthatja.

8.2.1 A készülék működése

Hiba	Ok	Elhárítás
A készülék nem működik.	→ A készülék nincs bekapcsolva.	▶ Kapcsolja be a készüléket.
	→ A hálózati csatlakozódugót nem megfelelően helyezte a csatlakozóaljzatba.	▶ Ellenőrizze a hálózati csatlakozódugót.
	→ A csatlakozóaljzat biztosítéka nincs rendben.	▶ Ellenőrizze a biztosítékot.
	→ Áramszünet	▶ Tartsa a készüléket lezárva. ▶ Óvja az élelmiszereket: Hosszabb áramszünet esetén helyezzen jégakkukat az élelmiszer tetejére, vagy használjon hordozható fagyasztószeleket. ▶ A kiolvadt élelmiszert ne fagyassza le újra.
	→ A készülék csatlakozódugója nincs rendesen bedugva a készülékbe.	▶ Ellenőrizze a készülék csatlakozódugóját.
Nem elég alacsony a hőmérséklet.	→ A készülék ajtaját nem csukta be megfelelően.	▶ Csukja be a készülék ajtaját.
	→ A be- és kiszellőzés nem elegendő.	▶ Tegye szabaddá és tisztítsa meg a szellőzőrácst.
	→ A környezeti hőmérséklet túl magas.	▶ Ügyeljen a helyes környezeti feltételekre:
	→ A készüléket túl gyakran nyitotta ki, vagy túl hosszú ideig tartotta nyitva.	▶ Várja meg, hogy beáll-e a kívánt hőmérséklet magától. Ha nem, forduljon a vevőszolgálathoz (lásd 8.3 Vevőszolgálat).
	→ Rosszul állította be a hőmérsékletet.	▶ Állítsa hidegebbre a hőmérsékletet, és 24 óra után ellenőrizze.
	→ A készülék túl közel van egy hőforráshoz (tűzhely, fűtőtest stb.).	▶ Változtassa meg a készülék vagy a hőforrás felállítási helyét.

8.3 Vevőszolgálat

Először vizsgálja meg, hogy a hibát önállóan el tudja-e hárítani. Ha nem ez a helyzet, forduljon a vevőszolgálathoz.

A címet a mellékelt „Liebherr szervíz” broszúrában találja.



FIGYELMEZTETÉS

Szakszerűtlen javítás!
Sérülések.

- ▶ A berendezésen és a hálózati csatlakozóvezetéken a nem kifejezetten megemlítt javításokat és beavatkozásokat (lásd 7 Karbantartás), csak a vevőszolgálat végezheti el.
- ▶ Ha megsérül a hálózati csatlakozóvezeték, csak a gyártóval, annak ügyfélszolgálatával vagy hozzájuk hasonló képesítéssel rendelkező szakemberrel cseréltesse le.
- ▶ A védőérintkezős csatlakozódugóval rendelkező készülékeken a cserét maga az ügyfél is elvégezheti.

8.3.1 Kapcsolatfelvétel a vevőszolgálattal

Győződjön meg arról, hogy a berendezésre vonatkozó alábbi információk elő vannak készítve:

- A berendezés megnevezése (típus és jelölés)
- Szerviz szám (szerviz)
- Sorozatszám (S sz.)
- ▶ Készülékinformációk lehívása a kijelzőn (lásd 5.3.13 Info).

-vagy-

- ▶ Nézze meg a készülékinformációkat a típustáblán. (lásd 8.4 Típustábla)
- ▶ Jegyezze fel azokat.
- ▶ Értesítse a vevőszolgálatot: Adja meg a hibákat és a készülékinformációkat.
- ▷ Így gyorsan és célirányosan tudjuk elvégezni a szervizelést.
- ▶ Kövesse a vevőszolgálat további útmutatásait.

8.4 Típustábla

A típustábla a készülék belső oldalán található. Lásd a készülék áttekintését.

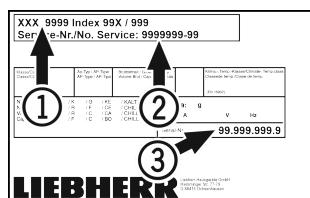


Fig. 96

- (1) Készülék megnevezése (3) Sorozatsz.
(2) Szerviz sz.

9 Használaton kívül helyezés

- ▶ Ürítse ki a készüléket.
- ▶ Kapcsolja ki a készüléket.
- ▶ Húzza ki a hálózati csatlakozódugót.
- ▶ Húzza ki szükség szerint a készülék csatlakozódugóját: Húzza ki, és ezzel egyidejűleg mozgassa balról jobbra.
- ▶ Tisztítsa meg a készüléket. (lásd 7.2 Berendezés tisztítása)
- ▶ Hagyja nyitva az ajtót, hogy ne keletkezzenek rossz szagok.

Megjegyzés

- A készülék károsodhat és meghibásodhat!
- ▶ Miután üzemben kívül helyezte, a készüléket csak -10 °C és +50 °C között, a megengedett környezeti hőmérsékleten tárolja.

10 Hulladékkezelés

10.1 A készülék előkészítése hulladékként való kezelésre



A Liebherr néhány készülékbe akkumulátorokat helyez. Az EU-ban a törvényhozók környezetvédelmi okokból arra kötelezik a végfelhasználókat, hogy a használt készülékek hulladékként való kezelése előtt távolítsák el ezeket az elemeket. Amennyiben az Ön készüléke tartalmaz elemet, úgy a készüléken erre vonatkozó jelölés található.

Lámpák Amennyiben a lámpákat egyedül, károsítás nélkül ki tudja venni, úgy ezeket is szerelje ki a hulladékként való kezelés előtt.

- ▶ Helyezze üzemben kívül a készüléket.
- ▶ Elemekkel rendelkező készülék: vegye ki az elemeket. A leírást lásd a **Karbantartás** fejezetben.
- ▶ Ha lehetséges: károsítás nélkül szerelje ki a lámpákat.

10.2 A készülék hulladékként történő kezelése környezetbarát módon



A készülék még sok értékes anyagot tartalmaz, és a vegyes háztartási hulladéktól elkülönítetten kell kezelni.



Az elemeket a használt készülékből kivéve kezelje hulladékként. Ehhez az elemek díjtalanul leadhatók az üzletben, valamint az újrahasznosító telepeken és hulladékudvarokban.

Lámpák

A kisserelt lámpákat megfelelő gyűjtőhelyeken adhatja le.

Németországban:

A készülék a helyi újrahasznosító telepeken és hulladékudvarokban díjtalanul leadható az 1. osztály gyűjtőkonténerébe. Ha olyan kereskedésben vásárol új hűtő- / fagyasztókészüléket, amelynek eladótere > 400 m², akkor a kereskedő is díjtalanul átveszi régi készülékét.



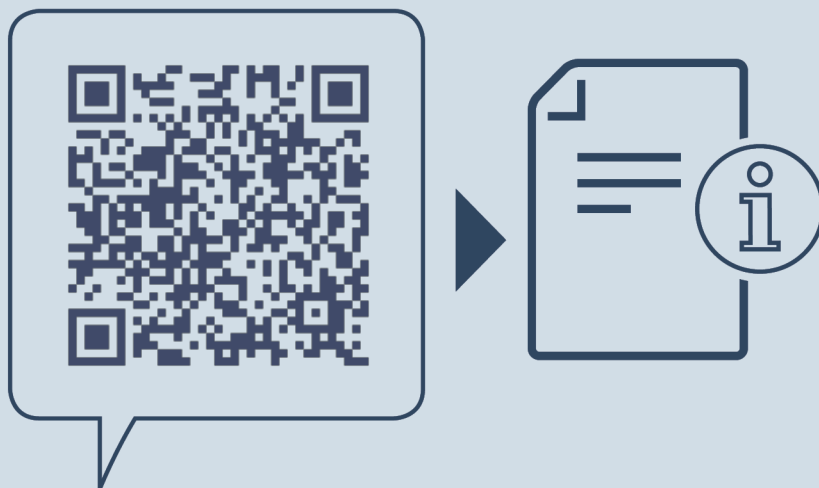
FIGYELMEZTETÉS

Kilépő hűtőközeg és olaj!
Tűz. A készülékben lévő hűtőközeg környezetbarát, de gyúlékony. A készülékben lévő olaj szintén gyúlékony. Ha kilép a hűtőközeg és az olaj, akkor kellően magas koncentráció mellett begyulladhat, ha külső hőforrással érintkezik.

- ▶ Ne sértse meg a hűtőkör és a kompresszor csővezetékét.
- ▶ Károsítás nélkül szállítsa el a készüléket.
- ▶ Az elemeket, lámpákat és a készüléket a fenti előírások szerint kezelje hulladékként.

11 Kiegészítő információk

További információkat a garanciális feltételekre vonatkozóan a mellékelt szervizbrosúrában vagy az interneten talál a következő cím alatt: <https://home.liebherr.com>.



home.liebherr.com/fridge-manuals

HU Fagyasztókészülék
EREDETI ÜZEMELTETÉSI ÚTMUTATÓ

Kiadás dátuma: 20230123

Cikkszám - index: 7080764-00

Liebherr-Hausgeräte Ochsenhausen GmbH
Memminger Straße 77-79
88416 Ochsenhausen
Deutschland